



HANGZHOU SPEED CONTROL TRANSMISSION

WWW.SC-TRANSMISSION.COM

PRODUCE **生产设备**
THE EQUIPMENTS



WWW.SC-TRANSMISSION.COM



产品介绍 PRODUCTS GUIDE







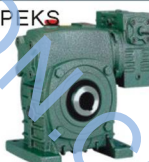












单级减速机
SINGLE SPEED REDUCER
速比1/5-1/60



WPA 	WPDA 	WPKA 	WPDKA 
WPS 	WPDS 	WPKS 	WPKDS 
WPO 	WPDO 	WPZ 	WPDZ 
WPX 	WPDX 	WPKZ 	WPKZ 

双级减速机
DOUBLE SPEED REDUCER
速比1/100-1/3600



WPEA 	WPEDA 	WPEKA 	WPEDKA 
WPES 	WPEDS 	WPEKS 	WPEDKS 
WPEO 	WPEDO 	WPWEDO 	WPWEO 
WPEX 	WPEDX 	WPWEKO 	WPWEDKO 
WPWE 	WPWED 	WPWEK 	WPWEDK 

产品介绍 PRODUCTS GUIDE

万能型减速机
UNIVERSAL SPEED REDUCER

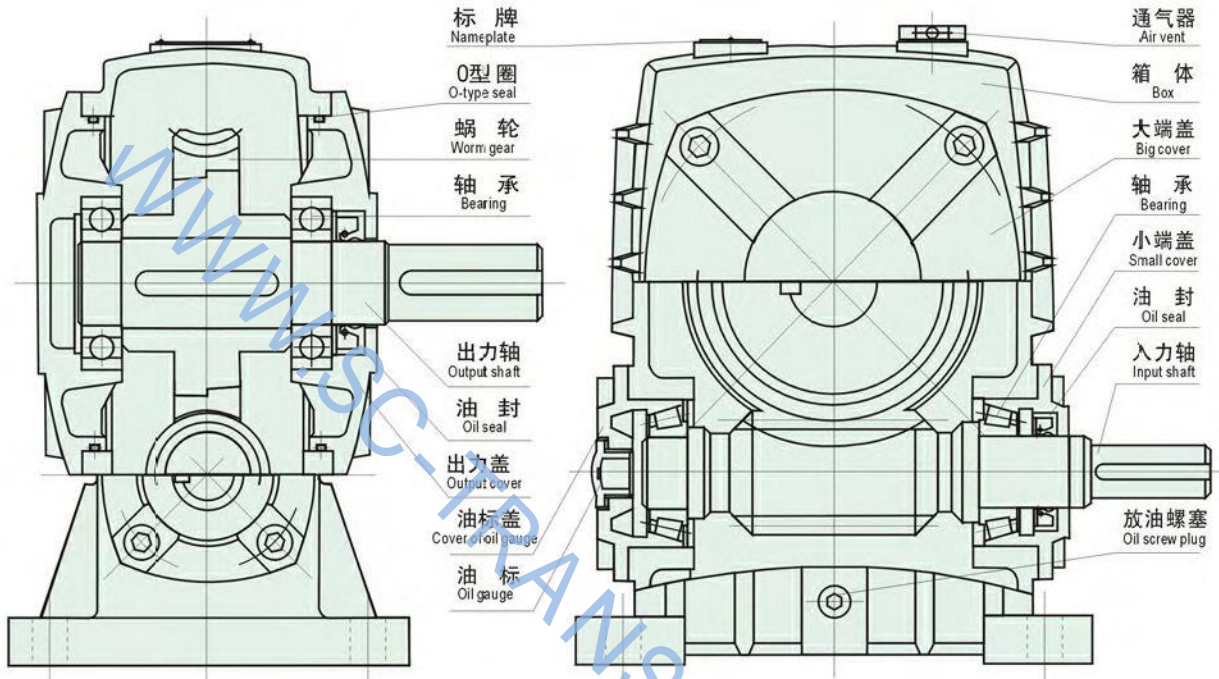
速比1/5-1/60



WPW	WPWD	WPWK	WPWDK
WPWA	WPWDA	WPWKA	WPWDKA
WPWS	WPWDS	WPWKS	WPWDKS
WPWO	WPWDO	WPWKO	WPWDKO
WPWX	WPWDX	WPWKT	WPWDKT
WPWT	WPWDT	WPWKV	WPWDKV
WPWV	WPWDV		

蜗轮减速机产品结构图

PRODUCT STRUCTURAL DRAWING OF WORM GEAR SPEED REDUCER

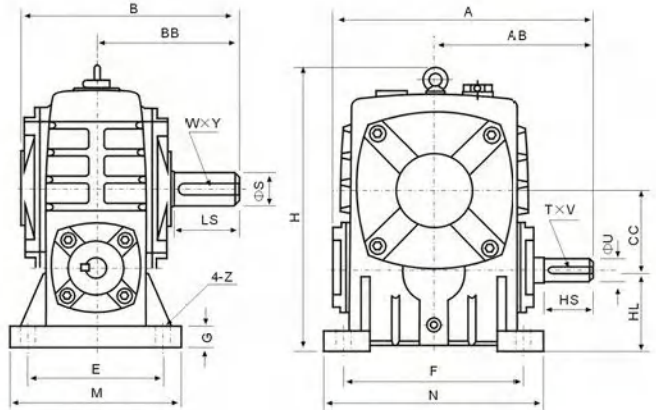
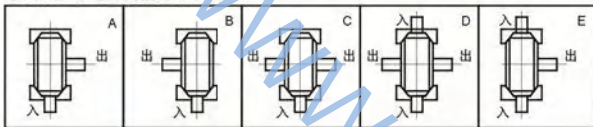


TRANSMISSION

WPA



轴指向表示
SHAFT DIRECTION

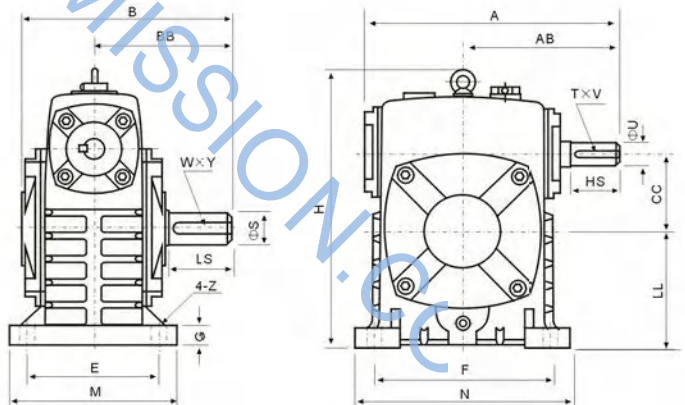
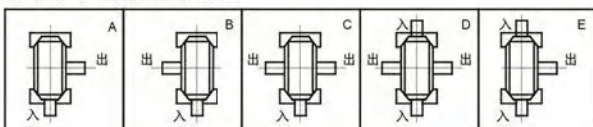


型号 size	减速比 ratio	A	AB	B	BB	CC	H	HL	M	N	E	F	G	Z	入力轴input shaft			出力轴output shaft			重量 (kg)	油量 (L)
															HS	U	T×V	LS	S	W×Y		
40		143	87	114	74	40	135	10	90	100	70	80	13	10	25	12	4×2.5	28	14	5×3	4	0.13
50		175	108	150	97	50	176	50	120	140	95	110	15	12	30	12	4×2.5	40	17	5×3	7	0.17
60	1/5	198	120	168	112	60	204	60	130	150	105	120	20	12	40	15	5×3	50	22	7×4	10	0.22
70	1/10	231	140	194	131	70	236	70	150	190	115	150	20	15	40	18	5×3	60	28	7×4	15	0.60
80	1/15	261	160	214	142	80	268	80	170	220	135	180	20	15	50	22	7×4	65	32	10×4.5	20	0.85
100	1/20	322	190	254	169	100	336	100	190	270	155	220	25	15	50	25	7×4	75	38	10×4.5	35	1.50
120	1/25	371	219	282	190	120	430	120	230	320	180	260	30	18	65	30	7×4	85	45	12×4.5	60	3.20
135	1/30	422	249	317	210	135	480	135	250	350	200	290	30	18	75	35	10×4.5	95	55	16×6	80	3.60
147	1/40	432	256	320	210	147	460	123	250	350	200	280	32	18	75	35	10×4.5	95	55	16×6	98	3.70
155	1/50	497	295	382	252	155	531	135	275	390	220	320	35	21	85	40	12×5	110	60	18×7	110	3.80
175	1/60	534	314	388	255	175	600	160	310	430	250	350	40	21	85	45	14×5.5	110	65	18×7	150	4.60
200		580	342	456	319	200	666	175	360	480	290	390	40	24	95	50	14×5.5	125	70	20×7.5	215	6.50
250		703	420	552	385	250	800	200	460	560	380	480	45	28	110	60	18×7	155	90	25×9	360	9.00

WPS



轴指向表示
SHAFT DIRECTION

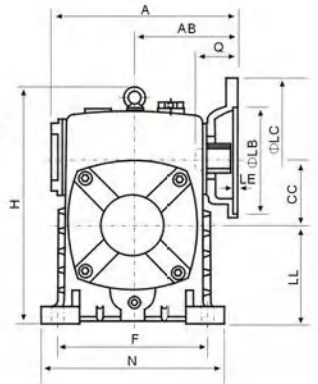
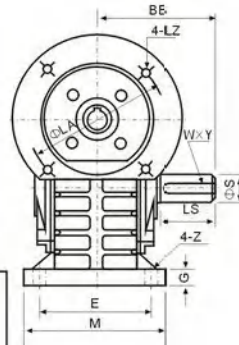
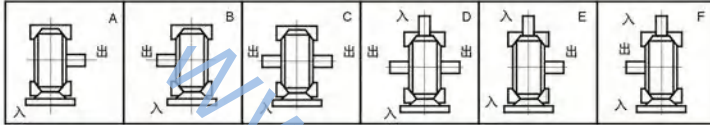


型号 size	减速比 ratio	A	AB	B	BB	CC	H	LL	M	N	E	F	G	Z	入力轴input shaft			出力轴output shaft			重量 (kg)	油量 (L)
															HS	U	T×V	LS	S	W×Y		
40		143	87	114	74	40	141	60	90	100	70	80	13	10	25	12	4×2.5	28	14	5×3	4	0.30
50		175	108	150	97	50	180	80	120	140	95	110	15	12	30	12	4×2.5	40	17	5×3	7	0.45
60	1/5	198	120	168	112	60	207	90	130	150	105	120	20	12	40	15	5×3	50	22	7×4	10	0.55
70	1/10	231	140	194	131	70	238	105	150	190	115	150	20	15	40	18	5×3	60	28	7×4	15	0.80
80	1/15	261	160	214	142	80	273	120	170	220	135	180	20	15	50	22	7×4	65	32	10×4.5	20	1.10
100	1/20	322	190	254	169	100	334	150	190	270	155	220	25	15	50	25	7×4	75	38	10×4.5	35	2.90
120	1/25	371	219	282	190	120	423	180	230	320	180	260	30	18	65	30	7×4	85	45	12×4.5	60	4.40
135	1/30	422	249	317	210	135	482	215	250	350	200	290	30	18	75	35	10×4.5	95	55	16×6	80	6.20
147	1/40	432	256	320	210	147	460	203	250	350	200	280	32	18	75	35	10×4.5	95	55	10×6	98	3.70
155	1/50	497	295	382	252	155	541	235	275	390	220	320	35	21	85	40	12×5	110	60	18×7	110	6.50
175	1/60	534	314	388	255	175	600	260	310	430	250	350	40	21	85	45	14×5.5	110	65	18×7	150	8.00
200		580	342	456	319	200	677	290	360	480	290	390	40	24	95	50	14×5.5	125	70	20×7.5	215	9.30
250		703	420	552	385	250	824	350	460	560	380	480	45	28	110	60	18×7	155	90	25×9	360	18.0

WPDS



轴指向表示
SHAFT DIRECTION

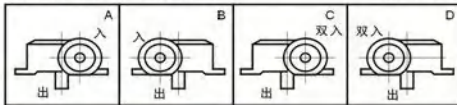


型号 size	入功率 (kw)	减速比 ratio	电机法兰flange											入力孔Input hole			出力轴output shaft			重量 (kg)								
			A	AB	PB	CC	H	LL	M	N	E	F	G	Z	LA	LB	LC	LE	LZ		Q	U	T×V	LS	S	W×Y		
40	0.12	1/5 1/10 1/15 1/20 1/25 1/30 1/40 1/50 1/60	135	75	74	40	141	60	90	100	70	80	13	10	115	95	140	4	M8	31	11	4×12.8	28	14	5×3	5		
50	0.18		151	83	97	50	176	80	120	140	95	110	15	12	115	95	140	4	M8	31	11	4×12.8	40	17	5×3	8		
60	0.37		167	91	112	60	202	90	130	150	105	120	20	12	130	110	160	4	M8	33	14	5×16.3	50	22	7×4	11		
70	0.37		200	109	131	70	238	105	150	190	115	150	20	15	130	110	160	4	M8	40	14	5×16.3	60	28	7×4	17		
	0.75		202	111																							M10	42
80	0.75		225	125	142	80	273	120	170	220	135	180	20	15	165	130	200	4.5	M10	48	19	6×21.8	65	32	10×4.5	22		
	1.5		220	125	142	80	273	120	170	220	135	180	20	15	165	130	200	4.5	M10	52	24	8×27.3	75	38	10×4.5	38		
100	1.5		333	181	190	120	423	180	230	320	180	260	30	18	215	180	250	5	M12	63	28	8×31.3	85	45	12×4.5	64		
120	2.2		375	202	210	135	482	215	250	350	200	290	30	18	215	180	250	5	M12	63	28	8×31.3	95	55	16×6	85		
135	3.0																										40	1/40
155	5.5		448	247	252	155	541	235	275	290	320	320	35	21	265	230	300	5	M12	83	38	10×41.3	110	60	18×7	118		
175	5.5		481	262	255	175	600	260	310	430	250	350	40	21	265	230	300	5	M12	83	38	10×41.3	110	65	18×7	165		
200	11.0		543	285	319	200	677	290	360	480	290	390	40	24	300	250	350	6	M16	114	42	12×45.3	125	70	20×7.5	236		
250	11.0 15.0		615	330	385	250	824	350	460	560	380	400	45	28	300	250	350	6	M16	114	42	12×45.3	155	90	25×9	396		

WPDX



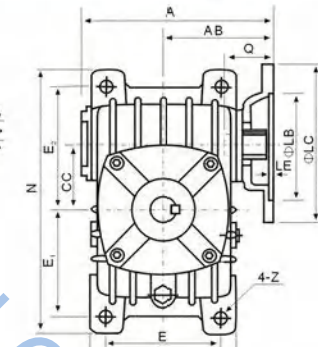
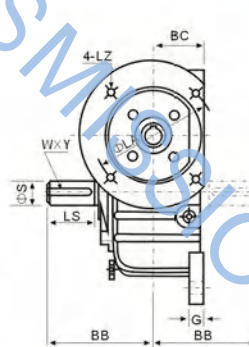
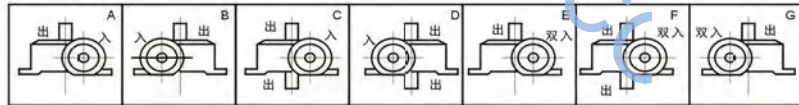
WPDX轴指向表示
SHAFT DIRECTION



WPDO

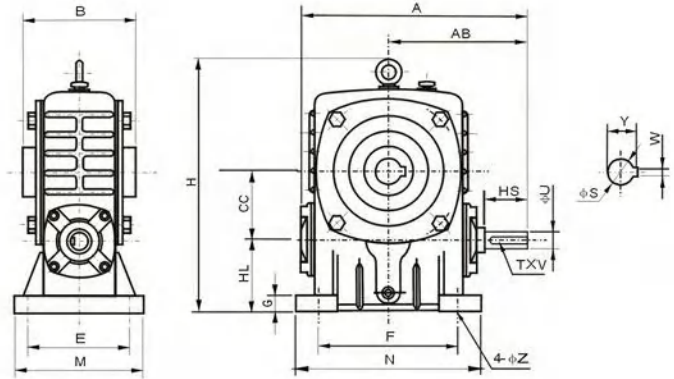


WPDO轴指向表示
SHAFT DIRECTION

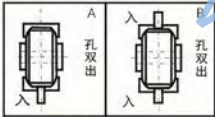


型号 size	入功率 (kw)	减速比 ratio	电机法兰flange											入力孔Input hole			出力轴output shaft			重量 (kg)								
			A	AB	BB	BC	CC	M	N	E	E ₁	E ₂	G	Z	LA	LB	LC	LE	LZ		Q	U	T×V	LS	S	W×Y		
40	0.12	1/5 1/10 1/15 1/20 1/25 1/30 1/40 1/50 1/60	135	75	74	45	40	94	184	70	74	86	10	10	115	95	140	4	M8	31	11	4×12.8	28	14	5×3	5		
50	0.18		151	83	97	50	50	116	220	90	93	102	15	12	115	95	140	4	M8	31	11	4×12.8	40	17	5×3	8		
60	0.37		167	91	112	55	60	126	260	100	105	120	20	12	130	110	160	4	M8	33	14	5×16.3	50	22	7×4	11		
70	0.37		200	109	131	65	70	156	295	120	120	135	20	15	130	110	160	4	M8	40	14	5×16.3	60	28	7×4	17		
	0.75		202	111																							M10	42
80	0.75		225	125	142	70	80	175	320	140	130	150	20	15	165	130	200	4.5	M10	48	19	6×21.8	65	32	10×4.5	22		
	1.5		280	148	169	90	100	224	375	190	155	180	25	15	165	130	200	4.5	M10	52	24	8×27.3	75	38	10×4.5	38		
100	1.5		333	181	190	100	120	266	450	220	185	215	30	18	215	180	250	5	M12	63	28	8×31.3	85	45	12×4.5	64		
120	2.2		375	202	210	110	135	306	495	260	210	235	30	18	215	180	250	5	M12	63	28	8×31.3	95	55	16×6	85		
135	3.0																										40	1/40
147	3.0		415	235	210	114	147	302	558	250	254	254	32	18	215	180	250	5	M12	63	28	8×31.3	95	55	16×6	105		
155	5.5		448	247	252	140	155	350	590	290	245	295	35	21	265	230	300	5	M12	83	38	10×41.3	110	60	18×7	118		
175	5.5		481	262	255	150	175	394	640	320	267	323	40	21	265	230	300	5	M12	83	38	10×41.3	110	65	18×7	165		
200	11.0		543	285	319	175	200	440	710	370	290	360	40	24	300	250	350	6	M16	114	42	12×45.3	125	70	20×7.5	236		
250	11.0 15.0		615	330	385	200	250	510	860	440	350	440	45	28	300	250	350	6	M16	114	42	12×45.3	155	90	25×9	396		

WPKA

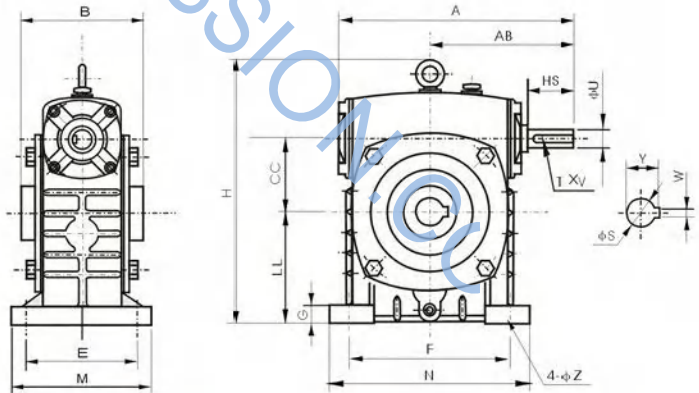


轴指向表示
SHAFT DIRECTION

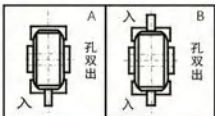


型号 size	传动比 ratio	A	AB	B	CC	H	HL	M	N	E	F	G	Z	入力轴 input hole			出力轴 output shaft		重量 (kg)
														HS	U	T×V	S	W×Y	
40	1/5	143	87	85	40	138	40	90	100	70	80	13	10	25	12	4×2.5	16	6×18.8	5
50		175	108	105	50	176	50	120	140	95	110	15	11	30	12	4×2.5	20	6×22.8	7.5
60	1/10	198	120	110	60	204	60	130	150	105	120	20	11	40	15	5×3	25	8×28.3	11
70	1/15	231	140	130	70	236	70	150	190	115	150	20	15	40	18	5×3	30	8×33.3	15.5
80	1/20	261	160	150	80	268	80	170	220	135	180	20	15	50	22	7×4	35	10×38.3	22
100	1/25	322	190	160	100	336	100	190	270	155	220	25	15	60	25	7×4	40	12×43.3	36
120	1/30	371	219	175	120	430	120	230	320	180	260	30	18	65	30	7×4	45	14×48.8	62
135	1/40	422	249	210	135	480	135	250	350	200	290	30	18	75	35	10×4.5	60	18×64.4	80
147	1/50	438	262	210	147	460	123	250	350	200	280	32	18	75	35	10×4.5	65	18×64.4	90
155	1/60	497	295	256	155	531	135	275	390	220	320	35	20	85	40	12×5	70	20×74.9	114
175		534	314	282	175	600	160	310	430	250	350	40	20	85	45	14×5.5	80	22×85.4	150
200		580	342	320	200	666	175	360	480	290	390	40	22	95	50	14×5.5	85	22×90.4	215
250		705	420	400	250	800	200	460	560	380	480	45	28	110	60	18×7	110	28×90	360

WPKS



轴指向表示
SHAFT DIRECTION

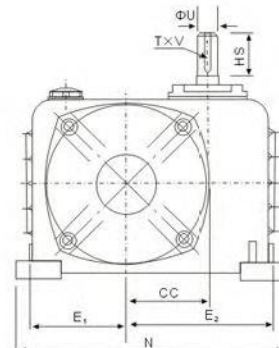
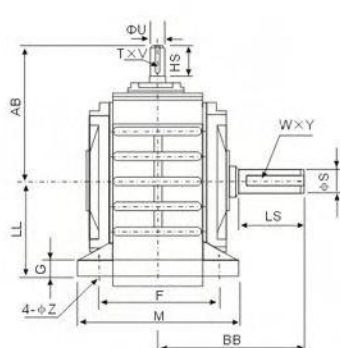
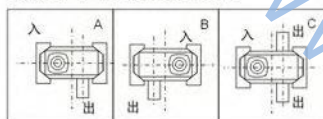


型号 size	传动比 ratio	A	AB	B	CC	H	LL	M	N	E	F	G	Z	入力轴 input hole			出力轴 output shaft		重量 (kg)
														HS	U	T×V	S	W×Y	
40	1/5	143	87	85	40	141	60	90	100	70	80	13	10	25	12	4×2.5	16	6×18.8	4
50		175	108	105	50	180	80	120	140	75	110	15	11	35	12	4×2.5	20	6×22.8	7
60	1/10	198	120	110	60	207	90	130	150	105	120	20	11	40	15	5×3	25	8×28.3	10.5
70	1/15	231	140	130	70	238	105	150	190	115	150	25	15	40	18	5×3	30	8×33.3	14.5
80	1/20	261	160	150	80	270	120	170	220	135	180	25	15	50	22	7×4	35	10×38.3	22
100	1/25	322	190	160	100	331	150	190	260	155	220	25	15	60	25	7×4	40	12×43.3	36
120	1/30	371	219	175	120	423	180	230	320	180	260	30	18	65	30	7×4	45	14×48.8	63
135	1/40	422	249	200	135	482	215	250	350	200	290	30	18	75	35	10×4.5	60	18×64.4	80
155	1/50	497	295	256	155	495	235	280	390	220	320	38	20	85	40	12×5	70	20×74.9	114
175	1/60	534	314	282	175	541	260	310	430	250	350	40	20	85	45	14×5.5	80	22×85.4	150
200		580	342	320	200	594	290	360	480	290	390	42	22	95	50	14×5.5	85	22×90.4	218
250		705	420	400	250	800	350	460	560	380	480	45	28	110	60	18×7	110	28×90	365

WPZ

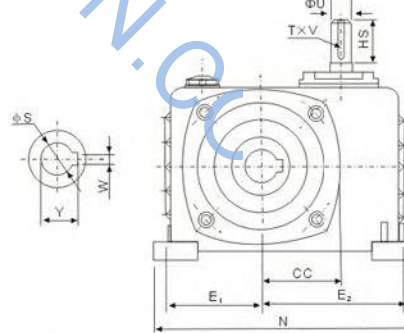
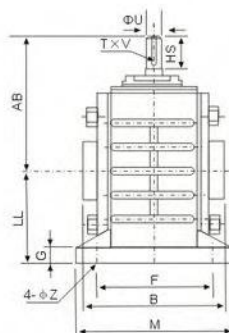


轴指向表示
SHAFT DIRECTION



型号 size	减速比 ratio	AB	LL	B	BB	CC	E ₁	E ₂	F	G	M	N	Z	入力孔Input hole			出力轴output shaft			重量 (kg)	油量 (L)
														HS	U	T×V	LS	S	W×Y		
50	1/5	108	77	150	97	50	53	77	100	15	125	160	11	30	12	4×2.5	40	17	5×3	7	0.4
60	1/10	120	82	168	112	60	68	92	100	15	130	190	11	40	15	5×3	50	22	7×4	10	0.5
70	1/15	140	95	194	131	70	75	115	120	20	155	230	15	40	18	5×3	60	28	7×4	15	0.6
80	1/20	160	100	214	142	80	96	144	125	20	160	265	15	50	22	7×4	65	32	10×4.5	20	1.1
100	1/30	190	135	254	169	100	100	150	155	22	196	310	15	50	25	7×4	75	38	10×4.5	35	1.5
120	1/40	219	160	282	190	120	120	180	180	28	230	360	18	65	30	7×4	85	45	12×4.5	60	4
135	1/50	249	170	317	210	135	130	200	200	30	250	410	18	75	35	10×4.5	95	55	16×6	80	5.2

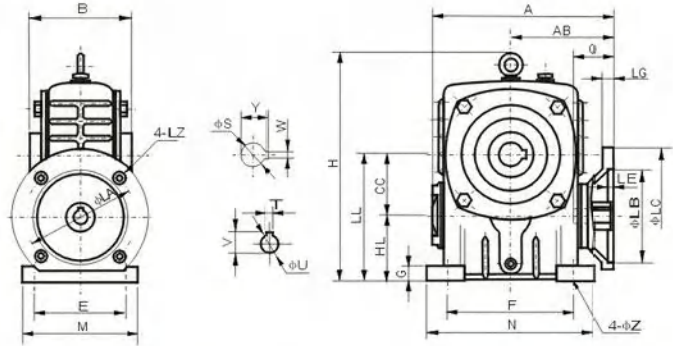
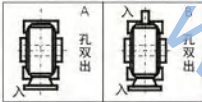
WPKZ



型号 size	减速比 ratio	AB	LL	B	CC	E ₁	E ₂	F	G	M	N	Z	入力孔input hole			出力轴output shaft		重量 (kg)	油量 (L)
													HS	U	T×V	S	W×Y		
50	1/5	108	77	150	50	53	77	100	15	125	160	11	30	12	4×2.5	20	6×22.8	7	0.4
60	1/10	120	82	168	60	68	92	100	15	130	190	11	40	15	5×3	25	8×28.3	10	0.5
70	1/15	140	95	194	70	75	115	120	20	155	230	15	40	18	5×3	30	8×28.3	15	0.6
80	1/20	160	100	214	80	96	144	125	20	160	265	15	50	22	7×4	35	10×38.3	20	1.1
100	1/30	190	135	254	100	100	150	155	22	196	310	15	50	25	7×4	40	12×43.3	35	1.5
120	1/40	219	160	282	120	120	180	180	28	230	360	18	65	30	7×4	45	14×48.8	60	4
135	1/50	249	170	317	135	130	200	200	30	250	410	18	75	35	10×4.5	60	18×64.4	80	5.2

WPDKA

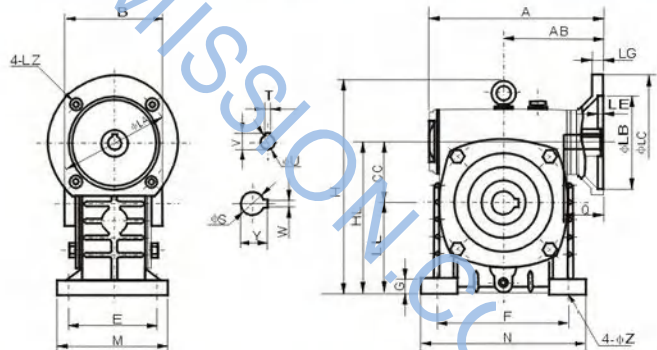
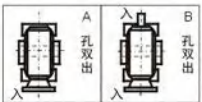
轴指向表示
SHAFT DIRECTION



型号 Size	入功率 (kw)	传动比 ratio	A	AB	B	CC	H	HL	M	N	E	F	G	Z	电机法兰flange					入力孔Input hole			出力孔output shaft		重量 (kg)
															LA	LB	LC	LE	LZ	Q	U	T×V	S	W×Y	
40	0.12	1/5	135	75	85	40	138	40	90	100	70	80	13	11	115	95	140	4	M8	31	11	4×12.8	16	6×18.8	5
50	0.18		151	83	105	50	176	50	120	140	95	110	15	11	115	95	140	4	M8	31	11	4×12.8	20	6×22.8	8
60	0.37	1/10	167	91	110	60	204	60	130	150	105	120	20	11	130	110	160	4	M8	33	14	5×16.3	25	8×28.3	10.5
70	0.37 0.75		200 202	109 111	130	70	236	70	150	190	115	150	20	15	130 165	110 130	160 200	4	M8 M10	40 42	14 19	5×16.3 6×21.8	30	8×33.3	17
80	0.75 1.5	1/10 1/15	225	125	150	80	268	80	170	220	135	180	20	15	165	130	200	4.5	M10	48	19	6×21.8	35	10×38.3	25
100	1.5	1/15	280	148	160	100	336	100	190	270	155	220	25	15	165	130	200	4.5	M10	52	24	8×27.3	40	12×43.3	38
120	2.2 3.0	1/20 1/25	333	181	175	120	430	120	230	320	180	260	30	18	215	180	250	5	M12	63	28	8×31.3	45	14×48.8	60
135	3.0 4.0	1/30 1/40	375	202	210	135	480	135	250	350	200	290	30	18	215	180	250	5	M12	63	28	8×31.3	60	18×64.4	85
155	4.0 5.5	1/50 1/60	425 448	224 247	256	155	531	135	275	390	220	320	35	20	215 265	180 230	250 300	5 5	M12 M12	63 83	28 38	8×31.3 10×41.3	70	20×74.9	120
175	5.5 7.5	1/60	481	262	282	175	600	160	310	430	250	350	40	20	265	230	300	5	M12	83	38	10×41.3	80	22×85.4	150
200	7.5 11.0		516 543	258 285	320	200	666	175	360	480	290	390	40	22	265 300	230 250	300 350	6 6	M12 M16	83 114	38 42	10×41.3 12×45.3	85	22×90.4	218
250	11.0 15.0		615	330	400	250	800	200	460	560	380	480	45	27	300	250	350	6	M16	114	42	12×45.3	110	28×116.4	350

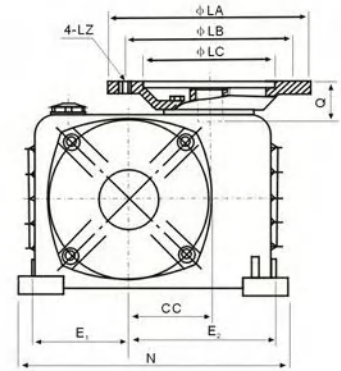
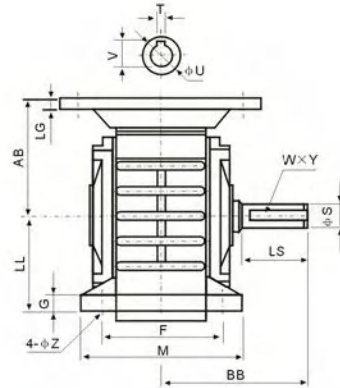
WPDKS

轴指向表示
SHAFT DIRECTION

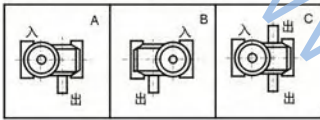


型号 Size	入功率 (kw)	传动比 ratio	A	AB	B	CC	H	LL	M	N	E	F	G	Z	电机法兰flange					入力孔Input hole			出力孔output shaft		重量 (kg)
															LA	LB	LC	LE	LZ	Q	U	T×V	S	W×Y	
40	0.12	1/5	135	75	85	40	138	60	90	100	70	80	13	10	115	95	140	4	M8	31	11	4×12.8	16	6×18.8	5
50	0.18		151	83	105	50	180	80	120	140	95	110	15	11	115	95	140	4	M8	31	11	4×12.8	20	6×22.8	8
60	0.37	1/10	167	91	110	60	207	90	130	150	105	120	20	11	130	110	160	4	M8	33	14	5×16.3	25	8×28.3	10.5
70	0.37 0.75		200 202	109 111	130	70	238	105	150	190	115	150	20	15	130 165	110 130	160 200	4	M8 M10	40 42	14 19	5×16.3 6×21.8	30	8×33.3	17
80	0.75 1.5	1/10 1/15	225	125	150	80	273	120	170	220	135	180	20	15	165	130	200	4.5	M10	48	19	6×21.8	35	10×38.3	25
100	1.5	1/15	280	148	160	100	334	150	190	270	155	220	25	15	165	130	200	4.5	M10	52	24	8×27.3	40	12×43.3	38
120	2.2 3.0	1/20 1/25	333	181	175	120	423	180	230	320	180	260	30	18	215	180	250	5	M12	63	28	8×31.3	45	14×48.8	60
135	3.0 4.0	1/30 1/40	375	202	210	135	482	215	250	350	200	290	30	18	215	180	250	5	M12	63	28	8×31.3	60	18×64.4	85
155	4.0 5.5	1/50 1/60	425 448	224 247	256	155	541	235	275	390	220	320	35	20	215 265	180 230	250 300	5 5	M12 M12	63 83	28 38	8×31.3 10×41.3	70	20×74.9	120
175	5.5 7.5	1/60	481	262	282	175	600	260	310	430	250	350	40	20	265	230	300	5	M12	83	38	10×41.3	80	22×85.4	150
200	7.5 11.0		516 543	258 285	320	200	677	290	360	480	290	390	40	22	265 300	230 250	300 350	5 6	M12 M16	83 114	38 42	10×41.3 12×45.3	85	22×90.4	218
250	11.0 15.0		615	330	400	250	824	350	460	560	380	480	45	27	300	250	350	6	M16	114	42	12×45.3	110	28×116.4	350

WPDZ

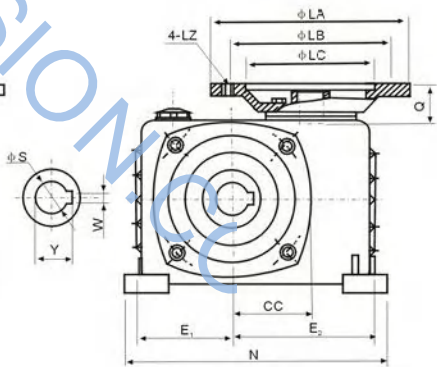
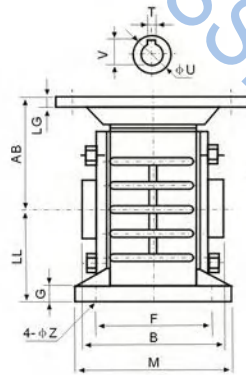


轴指向表示
SHAFT DIRECTION



型号 size	输入功率 (kw)	减速比 ratio	电机法兰flange											输入孔input hole			出力轴output shaft			重量 (kg)					
			AB	LL	BB	CC	E	E ₂	F	G	M	N	Z	LB	LC	LA	LG	LZ	Q		U	T×V	LS	S	W×Y
50	0.18	1/5	88	77	97	50	53	77	100	15	125	160	11	115	95	140	10	M8	26	11	4×12.8	40	17	5×3	8
60	0.18		80	82	112	60	68	92	100	15	130	190	11	115	95	140	10	M8	27	11	4×12.8	50	22	7×4	12.5
70	0.37	1/10	100	95	131	70	75	115	120	20	155	230	15	130	110	160	10	M8	32	14	5×16.3	60	28	7×4	16
	70	0.75																	1/15	42	19				
80	0.75	1/20	120	100	142	80	96	144	125	20	160	265	15	165	130	200	12	M10	45	19	6×21.8	65	32	10×4.5	23
	80	1.5																	1/25	57	24				
100	1.5	1/30	150	135	169	100	100	150	155	22	195	310	15	165	130	200	15	M10	60	24	8×27.3	75	38	10×4.5	38
	100	3.0																	1/40	70	28				
120	2.2	1/50	165	160	190	120	120	180	180	28	230	360	18	215	180	250	18	M12	70	28	8×31.3	85	45	12×4.5	60
	120	3.0																	1/60	28	28				
135	3.0	4.0	185	170	210	135	130	200	200	30	250	390	18	215	180	250	20	M12	68	28	8×31.3	95	55	16×6	80
	135																		4.0	28	28				

WPDKZ

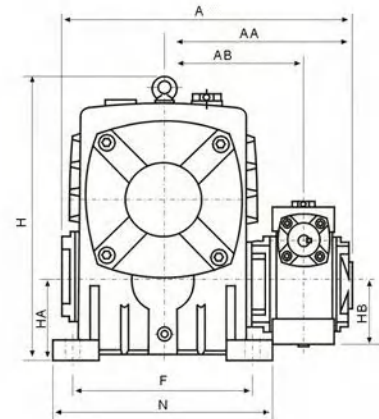
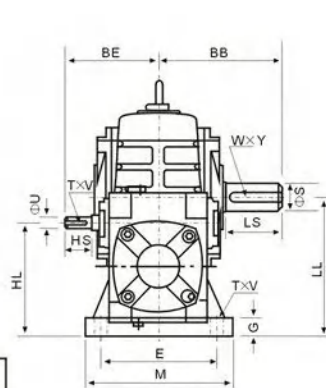
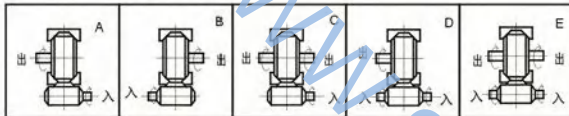


型号 size	输入功率 (kw)	减速比 ratio	电机法兰flange											输入孔input hole			出力轴output shaft		重量 (kg)					
			AB	B	CC	E ₁	E ₂	F	G	LL	N	M	Z	LB	LC	LA	LG	LZ		Q	U	T×V	S	W×Y
50	0.18	1/5	88	105	50	53	77	100	15	77	160	125	11	115	95	140	10	M8	26	11	4×12.8	20	6×22.8	8
60	0.18		80	110	60	68	92	100	15	82	190	130	11	115	95	140	10	M8	27	11	4×12.8	25	8×28.3	12.5
70	0.37	1/10	100	130	70	75	115	120	20	95	230	155	15	130	110	160	10	M8	32	14	5×16.3	30	8×33.3	16
	70	0.75																	1/15	42	19			
80	0.75	1/20	120	150	80	96	144	125	20	100	265	160	15	165	130	200	12	M10	45	19	6×21.8	35	10×38.3	23
	80	1.5																	1/25	57	24			
100	1.5	1/30	150	160	100	100	150	155	22	135	310	195	15	165	130	200	15	M10	60	24	8×27.3	40	12×43.3	38
	100	3.0																	1/40	70	28			
120	2.2	1/50	165	175	120	120	180	180	28	160	360	230	18	215	180	250	18	M12	70	28	8×31.3	45	14×48.8	60
	120	3.0																	1/60	28	28			
135	3.0	4.0	185	210	135	130	200	200	30	170	390	250	18	215	180	250	20	M12	68	28	8×31.3	60	18×64.4	80
	135																		4.0	28	28			

WPEA



轴指向表示
SHAFT DIRECTION

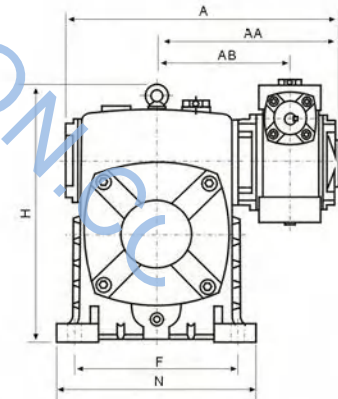
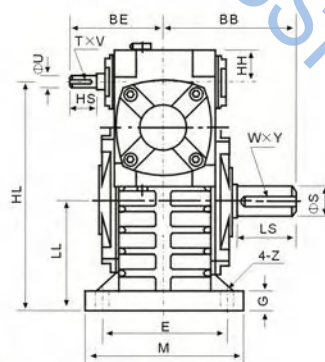
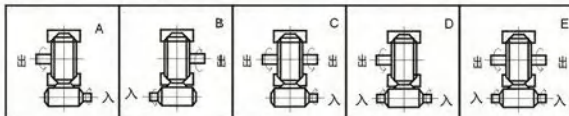


型号 size	减速比 ratio	A	AA	AB	BB	BE	HL	LL	H	HA	HB	M	N	E	F	G	Z	入力孔input hole				出力轴output shaft			重量 (kg)
																		HS	U	T×V	LS	S	W×Y		
40-70	1/200	286	195	153	131	87	110	140	236	70	50	150	190	115	150	20	15	25	12	4×2.5	60	28	7×4	20	
50-80	1/300	297	197	144	142	108	130	160	268	80	65	170	220	135	180	20	15	30	12	4×2.5	65	32	10×4.5	27	
60-100	1/400	363	231	175	169	120	160	200	336	100	75	190	270	155	220	25	15	40	15	5×3	75	38	10×4.5	44	
70-120	1/400	408	256	193	190	140	190	240	430	120	90	230	320	180	260	30	18	40	18	5×3	85	45	12×4.5	73	
80-135	1/500	471	298	226	210	160	215	270	480	135	105	250	350	200	290	30	18	50	22	7×4	95	55	16×6	101	
100-155	1/600	555	354	269	252	190	235	290	531	135	130	275	390	220	320	35	21	50	25	7×4	110	60	18×7	144	
120-175	1/800	598	379	287	255	219	280	335	600	160	155	310	430	250	350	40	21	65	30	7×4	110	65	18×7	201	
135-200	1/900	662	425	318	319	256	310	375	666	175	185	360	480	290	390	40	24	75	35	10×5	125	70	20×7.5	293	
155-250	795	510	380	385	295	355	450	800	200	200	460	560	380	480	45	28	85	40	12×5	155	90	25×9	462	

WPES



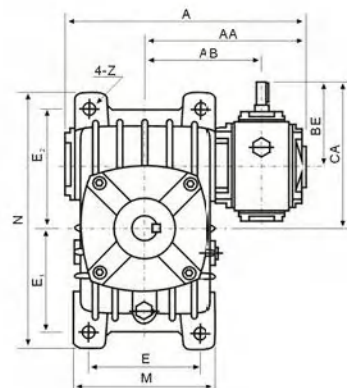
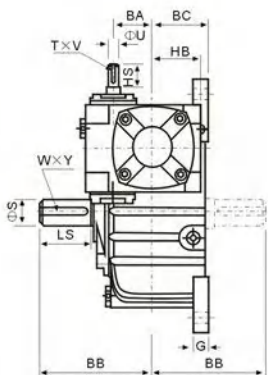
轴指向表示
SHAFT DIRECTION



型号 size	传动比 ratio	A	AA	AB	BB	BE	HL	LL	H	HH	M	N	E	F	G	Z	入力孔input hole				出力轴output shaft			重量 (kg)
																	HS	U	T×V	LS	S	W×Y		
40-70	1/200	286	195	153	131	87	215	105	238	35	150	190	115	150	20	15	25	12	4×2.5	60	28	7×4	20	
50-80	1/300	297	197	144	142	108	250	120	273	35	170	220	135	180	20	15	30	12	4×2.5	65	32	10×4.5	27	
60-100	1/400	363	231	175	169	120	310	150	334	42	190	270	155	220	25	15	40	15	5×3	75	38	10×4.5	44	
70-120	1/400	408	256	193	190	140	370	180	423	55	230	320	180	260	30	18	40	18	5×3	85	45	12×4.5	73	
80-135	1/500	471	298	226	210	160	430	215	482	65	250	350	200	290	30	18	50	22	7×4	95	55	16×6	101	
100-155	1/600	555	354	269	252	190	490	235	541	80	275	390	220	320	35	21	50	25	7×4	110	60	18×7	144	
120-175	1/800	598	379	287	255	219	555	260	600	95	310	430	250	350	40	21	65	30	7×4	110	65	18×7	201	
135-200	1/900	662	425	318	319	256	625	290	677	105	360	480	290	390	40	24	75	35	10×4.5	125	70	20×7.5	293	
155-250	795	510	380	385	205	755	350	824	103	460	560	380	480	45	28	85	40	12×5	155	90	25×9	462	

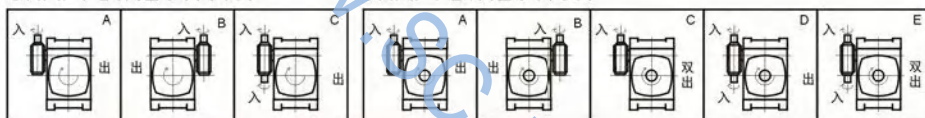
WPEO

WPEX



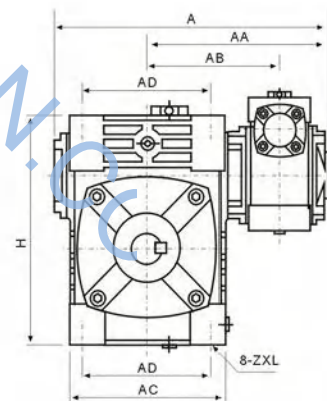
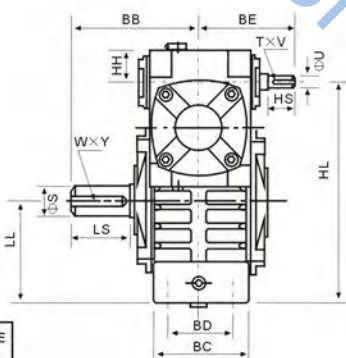
WPEO轴指向表示
SHAFT DIRECTION

WPEX轴指向表示
SHAFT DIRECTION

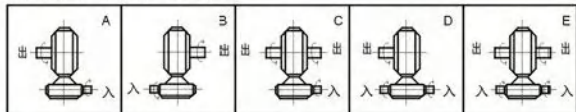


型号 size	减速比 ratio	A	AA	AB	BA	BB	BC	BE	HB	CA	M	N	E	E ₁	E ₂	G	Z	入力轴			出力轴			重量 (kg)
																		HS	U	T×V	LS	S	W×Y	
40-70	1/200	286	195	153	40	131	65	87	50	167	156	295	120	120	135	20	15	25	12	4×2.5	60	28	8×4	19
50-80	1/300	297	197	144	50	142	70	108	65	188	175	320	140	130	150	20	15	30	12	4×2.5	65	32	10×4.5	27
60-100	1/400	363	231	175	60	169	90	120	75	222	224	375	190	155	180	28	15	40	15	5×3	75	38	10×4.5	44
70-120	1/500	408	256	193	70	190	100	140	90	260	266	450	220	185	215	30	18	40	18	5×3	85	45	12×4.5	63
80-135	1/600	471	298	226	80	210	110	160	105	295	306	495	260	210	235	30	18	50	22	7×4	95	55	16×6	96
100-155	1/800	555	354	269	100	252	140	190	130	345	350	590	290	245	295	35	21	50	25	7×4	110	60	18×7	149
120-175	1/900	598	379	287	120	255	150	219	155	394	394	640	320	267	323	40	21	65	30	7×4	110	65	18×7	191
135-200	662	425	318	135	319	175	256	185	456	440	710	370	290	360	40	24	75	35	10×4.5	125	70	20×7.5	278
155-250	795	510	380	155	385	200	295	203	545	510	860	440	350	440	45	28	85	40	12×5	155	90	25×9	442

WPWE

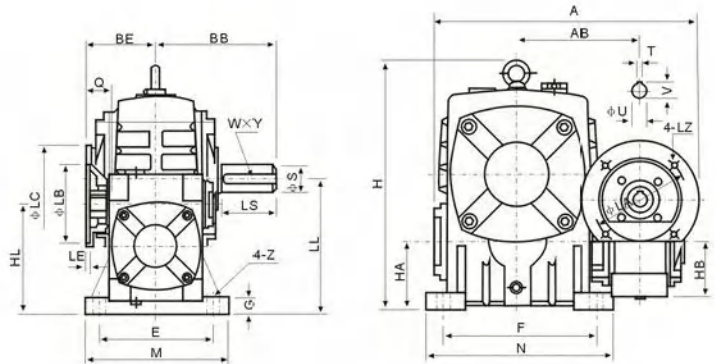


轴指向表示
SHAFT DIRECTION

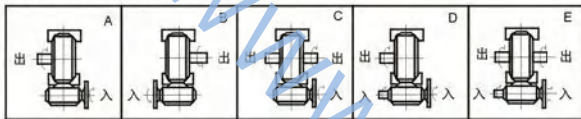


型号 size	减速比 ratio	A	AA	AB	BB	BE	AC	BC	AD	BD	HH	HL	LL	H	ZxL	入力孔Input hole			出力轴output shaft			重量 (kg)
																HS	U	T×V	LS	S	W×Y	
40-70	1/200	286	195	153	131	87	152	86	125	65	35	200	90	215	M10 X25	25	12	4×2.5	60	28	7×4	19
50-80	1/300	297	197	144	142	108	169	102	140	70	35	235	105	250	M12X28	30	12	4×2.5	65	32	10×4.5	28
60-100	1/400	363	231	175	169	120	216	117	180	90	42	290	130	310	M12X30	40	15	5×3	75	38	10×4.5	43
70-120	1/500	408	256	193	190	140	256	124	220	100	55	345	155	370	M14X32	40	18	5×3	85	45	12×4.5	64
80-135	1/600	471	298	226	210	160	296	147	260	110	65	400	185	425	M15X35	50	22	7×4	95	55	16×6	99
100-155	1/800	555	354	269	252	190	345	185	280	120	80	458	203	461	M15X35	50	25	7×4	110	60	18×7	136
120-175	1/900	598	379	287	255	219	374	192	320	140	95	518	223	521	M15X35	65	30	7×4	110	65	18×7	193
135-200	662	425	318	319	256	412	230	360	150	105	580	245	575	M20X36	75	35	10×5	125	70	20×7.5	280
155-250	795	510	380	385	295	500	285	420	190	103	705	300	700	M24X42	85	40	12×5	155	90	25×9	442

WPEDA

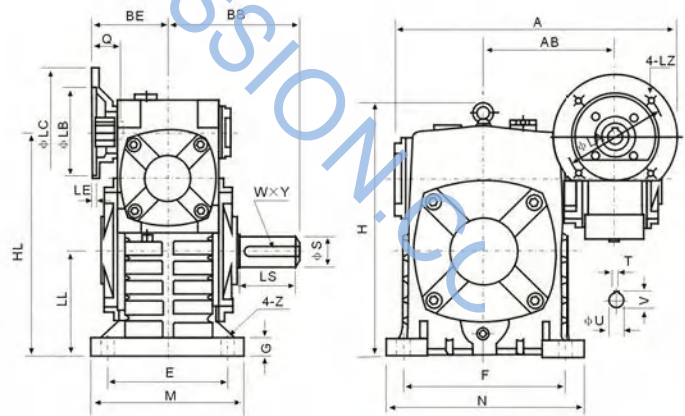


轴指向表示
SHAFT DIRECTION

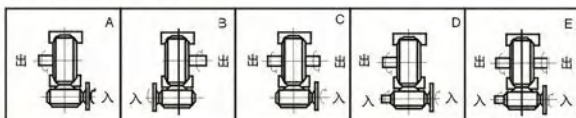


型号 size	入功率 (kw)	减速比 ratio	A	AB	BB	BE	HL	LL	H	HA	HB	M	N	E	F	G	Z	电机法兰flange					入力孔input hole			出力轴output shaft			重量 (kg)
																		LA	LB	LC	LE	LZ	Q	U	T×V	LS	S	W×Y	
40-70	0.12	1/200	314	153	131	75	110	140	236	70	50	150	190	115	150	20	15	115	95	140	4	M8	31	11	4×12.8	60	28	7×4	19
50-80	0.18		314	144	142	83	130	160	268	80	65	170	220	135	180	20	15	115	95	140	4	M8	31	11	4×12.8	65	32	10×4.5	27
60-100	0.37	1/300	387	175	169	91	160	200	336	100	75	190	270	155	220	25	15	130	110	160	4	M8	33	14	5×16.3	75	38	10×4.5	45
70-120	0.37		425	193	190	109	190	240	430	120	90	230	320	180	260	30	18	130	110	160	4	M8	40	14	5×16.3	85	45	12×4.5	75
80-135	0.75	1/500	499	226	210	125	215	270	480	135	105	250	350	200	290	30	18	165	130	200	4.5	M10	48	19	6×21.8	95	55	16×6	103
	1.5																												
100-155	1.5	1/800	570	269	252	148	235	290	531	135	130	275	390	220	320	35	21	165	130	200	4.5	M10	52	24	8×27.3	110	60	18×7	147
120-175	2.2	1/900	631	287	255	181	280	335	600	160	155	310	430	250	350	40	21	215	180	250	5	M12	63	28	8×31.3	110	65	18×7	204
	3.0																												
135-200	3.0	1/900	631	287	255	181	280	335	600	160	155	310	430	250	350	40	21	215	180	250	5	M12	63	28	8×31.3	110	65	18×7	204
	4.0																												
155-250	5.5		815	380	385	247	355	450	800	200	203	460	560	380	480	45	28	265	230	300	5	M12	83	38	10×41.3	155	90	25×9	470

WPEDS



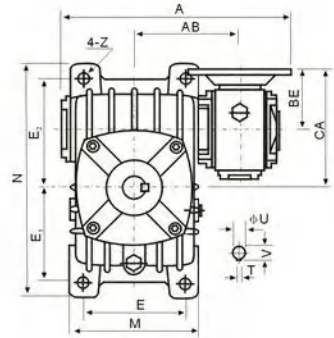
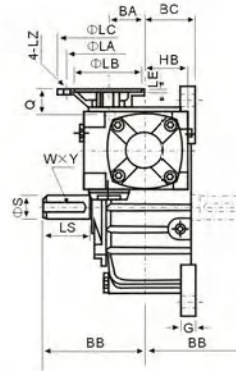
轴指向表示
SHAFT DIRECTION



型号 size	入功率 (kw)	减速比 ratio	A	AB	BB	BE	HL	LL	H	M	N	E	F	G	Z	电机法兰flange					入力孔input hole			出力轴output shaft			重量 (kg)
																LA	LB	LC	LE	LZ	Q	U	T×V	LS	S	W×Y	
40-70	0.12	1/200	314	153	131	75	215	105	238	150	190	115	150	20	15	115	95	140	4	M8	31	11	4×12.8	60	28	7×4	19
50-80	0.18		314	144	142	83	250	120	273	170	220	135	180	20	15	115	95	140	4	M8	31	11	4×12.8	65	32	10×4.5	27
60-100	0.37	1/300	387	175	169	91	310	150	334	190	270	155	220	25	15	130	110	160	4	M8	33	14	5×16.3	75	38	10×4.5	45
70-120	0.37		425	193	190	109	370	180	423	230	320	180	260	30	18	130	110	160	4	M8	40	14	5×16.3	85	45	12×5	75
80-135	0.75	1/500	499	226	210	125	430	215	482	250	350	200	290	30	18	165	130	200	4.5	M10	48	19	6×21.8	95	55	16×6	103
	1.5																										
100-155	1.5	1/800	570	269	252	148	490	235	541	275	390	220	320	35	21	165	130	200	4.5	M10	52	24	8×27.3	110	60	18×7	147
120-175	2.2	1/900	631	287	255	181	555	260	600	310	430	250	350	40	21	215	180	250	5	M12	63	28	8×31.3	110	65	18×7	204
	3.0																										
135-200	3.0	1/900	631	287	255	181	555	260	600	310	430	250	350	40	21	215	180	250	5	M12	63	28	8×31.3	110	65	18×7	204
	4.0																										
155-250	5.5		815	380	385	247	755	350	824	460	560	380	480	45	28	265	230	300	5	M12	83	38	10×41.3	155	90	25×9	470

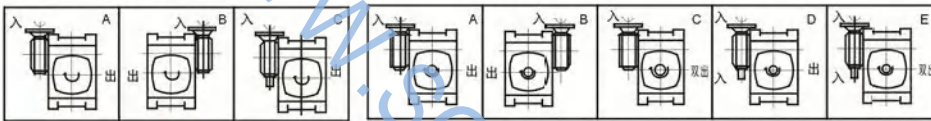
WPEDX

WPEDO



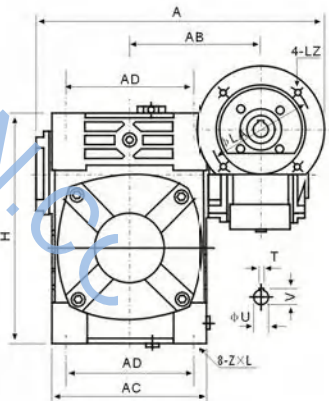
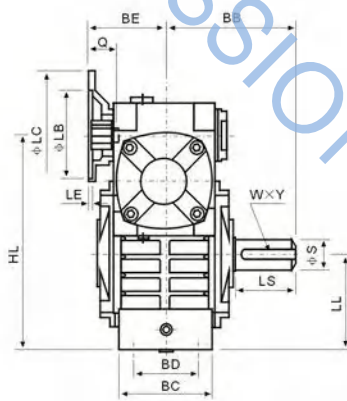
WPEDX轴指向表示
SHAFT DIRECTION

WPEDO轴指向表示
SHAFT DIRECTION

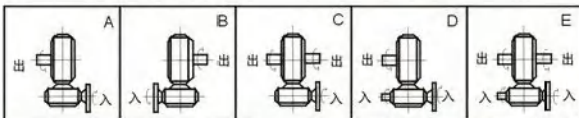


型号 size	入功率 (kw)	减速比 ratio	A	AB	BA	BB	BC	BE	HB	CA	M	N	E	E ₁	E ₂	G	Z	电机法兰flange				入力孔input hole			出力轴output shaft			重量 (kg)	
																		LA	LB	LC	LE	LZ	Q	U	T×V	LS	S	W×Y	
40-70	0.12		314	153	40	131	65	75	50	145	156	205	120	120	135	20	15	115	95	140	4	M8	31	11	4×12.8	60	28	7×4	19
50-80	0.18		314	144	50	142	70	83	65	163	175	320	140	130	150	20	15	115	95	140	4	M8	31	11	4×12.8	65	32	10×4.5	27
60-100	0.37		387	175	60	169	90	91	75	191	224	375	190	155	180	26	15	130	110	160	4	M8	33	14	5×16.3	75	38	10×4.5	45
70-120	0.37	1/200	425	193	70	190	100	109	90	229	266	450	220	185	215	30	18	130	110	160	4	M8	40	14	5×16.3	85	45	12×4.5	65
	0.75	1/300	445					111		231							18	165	130	200	4	M10	42	19	6×21.8				
80-135	0.75	1/400	499	226	80	210	110	125	105	260	306	495	260	210	235	30	18	165	130	200	4.5	M10	48	19	6×21.8	95	55	16×6	98
	1.5	1/500																											
100-155	1.5	1/600	570	269	100	252	140	148	130	303	350	590	290	245	255	35	21	165	130	200	4.5	M10	52	24	8×27.3	110	60	18×7	152
120-175	2.2	1/800	631	287	120	255	150	181	155	356	394	640	320	267	325	40	21	215	180	250	5	M12	63	28	8×31.3	110	65	18×7	194
	3.0	1/900																											
135-200	3.0	680	318	135	319	175	202	185	402	440	710	370	290	360	40	24	215	180	250	5	M12	63	28	8×31.3	125	70	20×7.5	283
	4.0																												
155-250	5.5		815	380	155	385	200	247	203	497	510	860	440	350	440	45	28	265	230	300	5	M12	83	38	10×41.3	155	90	25×9	450

WPWED

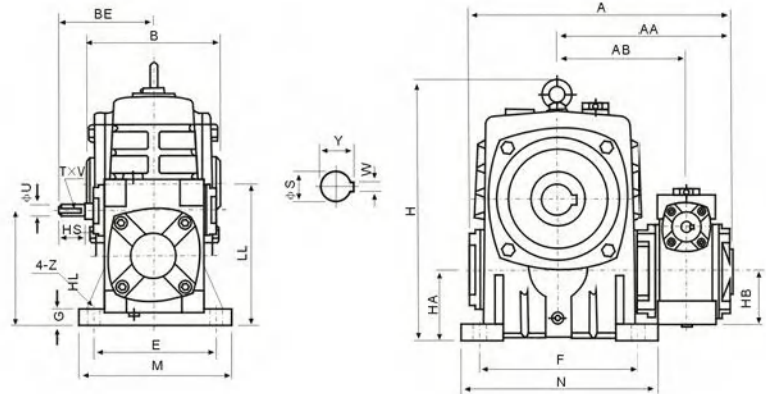


轴指向表示
SHAFT DIRECTION

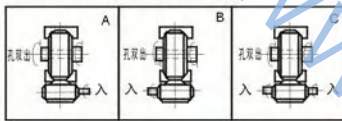


型号 size	入功率 (kw)	减速比 ratio	A	AB	BB	BE	AC	BC	AD	BD	HL	LL	H	ZxL	电机法兰flange				入力孔input hole			出力轴output shaft			重量 (kg)		
															LA	LB	LC	LE	LZ	Q	U	T×V	LS	S		W×Y	
40-70	0.12		314	153	131	75	152	86	125	65	200	90	215	M10 X25	115	95	140	4	M8	31	11	4×12.8	60	28	7×4	19	
50-80	0.18		314	144	142	83	169	102	140	70	235	105	250	M12X28	115	95	140	4	M8	31	11	4×12.8	65	32	10×4.5	28	
60-100	0.37	1/200	387	175	169	91	216	117	180	90	290	130	310	M12X30	130	110	160	4	M8	33	14	5×16.3	75	38	10×4.5	44	
70-120	0.37	1/300	425	193	190	109	256	124	220	100	345	155	370	M14X32	130	110	160		M8	40	14	5×16.3	85	45	12×4.5	66	
	0.75	1/400	445			111									165	130	200	4	M10	42	19	6×21.8					
80-135	0.75	1/500	499	226	210	125	296	147	260	110	400	185	425	M16X35	165	130	200	4.5	M10	48	19	6×21.8	95	55	16×6	101	
	1.5	1/600																									
100-155	1.5	1/800	570	269	252	148	345	185	280	120	458	203	461	M16X35	165	130	200	4.5	M10	52	24	8×27.3	110	60	18×7	139	
120-175	2.2	1/900	631	287	255	181	374	192	320	140	518	223	521	M16X35	215	180	250	5	M12	63	28	8×31.3	110	65	18×7	196	
	3.0																									
135-200	3.0		680	318	319	202	412	230	360	150	580	245	575	M20X36	215	180	250	5	M12	63	28	8×31.3	125	70	20×7.5	285	
	4.0																										
155-250	5.5		815	380	385	247	500	285	420	190	705	300	700	M24X42	265	230	300	5	M12	83	38	10×41.3	155	90	25×9	450	

WPEKA

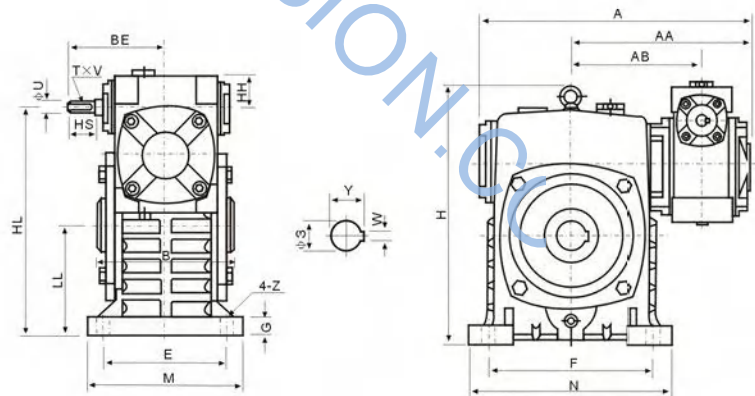


轴指向表示
SHAFT DIRECTION

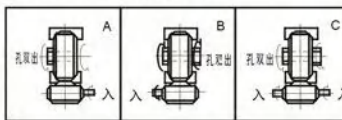


型号 size	减速比 ratio	A	AA	AB	B	BE	HL	LL	H	HA	HB	M	N	E	F	G	Z	输入轴input shaft			出力轴output shaft		重量 (kg)
																		HS	U	T×V	S	W×Y	
40-70	1/200	286	195	153	130	87	110	140	236	70	50	150	190	115	150	20	15	25	12	4×2.5	30	8×33.3	20
50-80	1/300	297	197	144	150	108	130	160	266	80	65	170	220	135	180	20	15	30	12	4×2.5	35	10×38.3	27
60-100	1/400	363	231	175	160	120	160	200	336	100	75	190	270	155	220	25	15	40	15	5×3	40	12×43.3	44
70-120	1/500	408	256	193	175	140	190	240	430	120	90	230	320	180	260	30	18	40	18	5×3	45	14×48.8	73
80-135	1/600	471	298	226	210	160	215	270	490	135	105	250	350	200	290	30	18	50	22	7×4	60	18×64.4	101
100-155	1/800	555	354	269	256	190	235	290	531	135	130	275	390	220	320	35	21	50	25	7×4	70	20×74.9	144
120-175	1/900	598	379	287	282	219	280	335	600	160	155	310	430	250	350	40	21	65	30	7×4	80	22×85.4	201
135-200	662	425	318	320	256	310	375	666	175	185	360	480	290	390	40	24	75	35	10×4.5	85	22×90.4	293
155-250	795	510	380	400	295	355	450	800	200	203	460	560	380	480	45	28	85	40	12×5	110	28×116.4	462

WPEKS

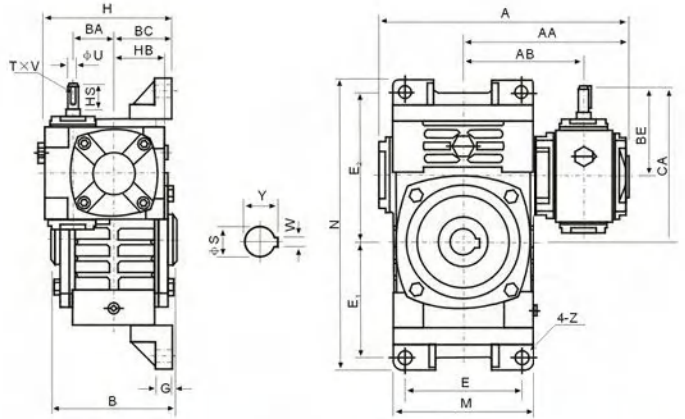


轴指向表示
SHAFT DIRECTION

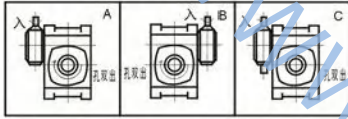


型号 size	减速比 ratio	A	AA	AB	B	BE	HH	HL	LL	H	M	N	E	F	G	Z	输入轴input shaft			出力轴output shaft		重量 (kg)
																	HS	U	T×V	S	W×Y	
40-70	1/200	286	195	153	130	87	35	215	105	238	150	190	115	150	20	15	25	12	4×2.5	30	8×33.3	20
50-80	1/300	297	197	144	150	108	35	250	120	273	170	220	135	180	20	15	30	12	4×2.5	35	10×38.3	27
60-100	1/400	363	231	175	160	120	42	310	150	334	190	270	155	220	25	15	40	15	5×3	40	12×43.3	44
70-120	1/500	408	256	193	175	140	55	370	180	423	230	320	180	260	30	18	40	18	5×3	45	14×48.8	73
80-135	1/600	471	298	226	210	160	65	430	215	482	250	350	200	290	30	18	50	22	7×4	60	18×64.4	101
100-155	1/800	555	354	269	256	190	80	490	235	541	275	390	220	320	35	21	50	25	7×4	70	20×74.9	144
120-175	1/900	598	379	287	282	219	95	555	260	600	310	430	250	350	40	21	65	30	7×4	80	22×85.4	201
135-200	662	425	318	320	256	105	625	290	677	360	480	290	390	40	24	75	35	10×4.5	85	22×90.4	293
155-250	795	510	380	400	295	103	755	350	824	460	560	380	480	45	28	85	40	12×5	110	28×116.4	462

WPWEKO

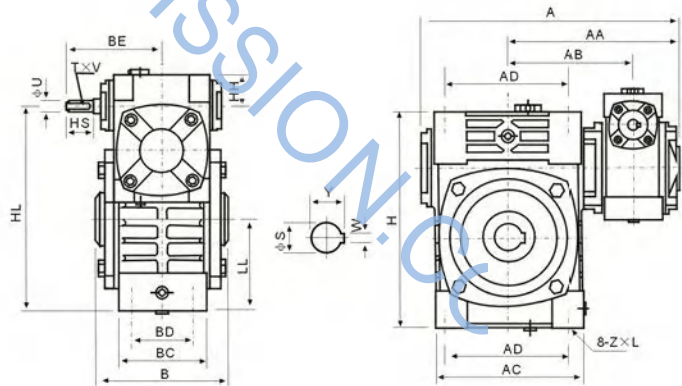


轴指向表示
SHAFT DIRECTION

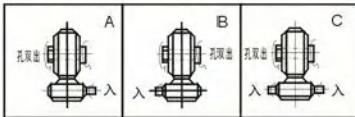


型号 size	减速比 ratio	输入轴input shaft																	输出轴output shaft		重量 (kg)			
		A	AA	AB	B	BA	BC	BE	HB	CA	H	M	N	E	E ₁	E ₂	G	Z	HS	U		T×V	S	W×Y
40-70	1/200	286	195	153	130	40	65	87	50	157	140	152	305	120	120	155	20	15	25	12	4×2.5	30	8×33.3	19.5
50-80	1/300	297	197	144	150	50	70	108	65	188	155	174	350	140	140	180	20	15	30	12	4×2.5	35	10×38.3	30.5
60-100	1/400	363	231	175	160	60	90	120	76	222	192	224	410	190	165	215	22	15	40	15	5×3	40	12×43.3	47
70-120	1/500	408	256	193	175	70	100	140	90	260	225	264	494	220	195	255	25	18	40	18	5×3	45	14×48.8	69
80-135	1/600	471	298	226	210	80	110	160	105	295	255	304	559	260	230	285	30	18	50	22	7×4	60	18×64.4	105
100-155	1/800	555	354	269	256	100	140	190	130	345	320	345	605	290	250	305	35	21	50	25	7×4	70	20×74.9	163
120-175	1/800	598	379	287	282	120	150	219	155	394	365	374	675	320	273	348	40	21	65	30	7×4	80	22×85.4	208
135-200	1/900	662	425	318	320	135	175	256	185	456	415	424	749	370	305	390	40	24	75	35	10×4.5	85	22×90.4	302
155-250	795	510	380	400	155	200	295	203	545	458	510	920	440	375	475	45	28	85	40	12×5	110	28×116.4	476

WPWEK

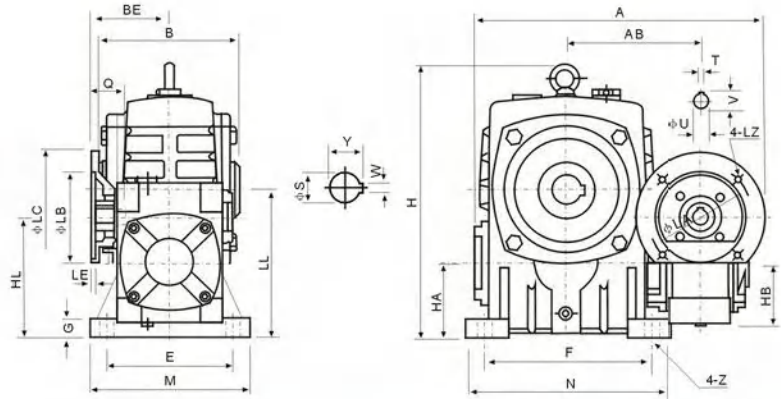


轴指向表示
SHAFT DIRECTION

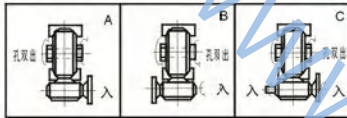


型号 size	减速比 ratio	输入轴input hole														出力轴output shaft		重量 (kg)			
		A	AA	AB	B	BE	AC	BC	AD	BD	HH	HL	LL	H	Z×L	HS	U		T×V	S	W×Y
40-70	1/200	286	195	153	130	87	152	86	125	65	35	200	90	215	M10 X25	25	12	4×2.5	30	8×33.3	17
50-80		297	197	144	150	108	169	102	140	70	35	235	105	250	M12X28	30	12	4×2.5	35	10×38.3	28
60-100	1/300	363	231	175	160	120	216	117	180	90	42	290	130	310	M12X30	40	15	5×3	40	12×43.3	43
70-120	1/400	408	256	193	175	140	256	124	220	100	55	345	155	370	M14X32	40	18	5×3	45	14×48.8	64
80-135	1/500	471	298	226	210	160	296	147	260	110	65	400	185	425	M16X35	50	22	7×4	60	18×64.4	99
100-155	1/600	555	354	269	256	190	345	185	280	120	80	458	203	461	M16X35	50	25	7×4	70	20×74.9	136
120-175	1/800	598	379	287	282	219	374	192	320	140	95	518	223	521	M16X35	65	30	7×4	80	22×85.4	193
135-200	1/900	662	425	318	320	256	412	230	360	150	105	580	245	575	M20X36	75	35	10×4.5	85	22×90.4	280
155-250	795	510	380	400	295	500	285	420	190	103	705	300	700	M24X42	85	40	12×5	110	28×116.4	442

WPEDKA

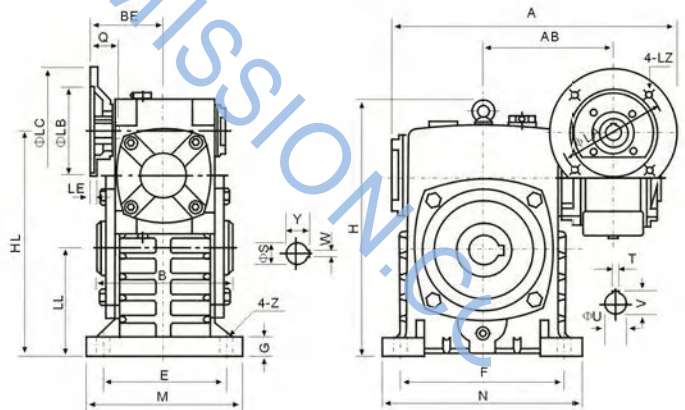


轴指向表示
SHAFT DIRECTION

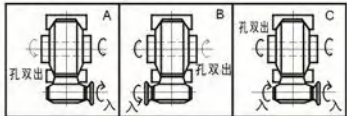


型号 size	入功率 (kw)	减速比 ratio	A	AB	B	BE	HL	LL	H	HA	HB	M	N	E	F	G	Z	电机法兰 flange				入力孔 input hole			出力轴 output shaft		重量 (kg)	
																		LA	LB	LC	LE	LZ	Q	U	T×V	S		W×Y
40-70	0.12	1/200	314	153	130	75	110	140	238	70	53	150	190	115	150	20	15	115	95	140	4	M8	31	11	4×12.8	30	8×33.3	19
50-80	0.18		314	144	150	83	130	160	268	80	65	170	220	135	180	20	15	115	95	140	4	M8	31	11	4×12.8	35	10×38.3	27
60-100	0.37	1/300	387	175	160	91	160	200	336	100	75	190	270	155	220	25	15	130	110	160	4	M8	33	14	5×16.3	40	12×43.3	45
70-120	0.75		425	193	175	109	190	240	430	120	90	230	320	180	260	30	18	130	110	160	4	M8	40	14	5×16.3	45	14×48.8	75
80-135	0.75	1/400	445	226	210	125	215	270	480	135	105	250	350	200	290	30	18	165	130	200	4.5	M10	48	19	6×21.8	60	18×64.4	103
	1.5	1/500																					52	24	8×27.3			
100-155	1.5	1/600	570	269	256	148	235	290	531	135	150	275	390	220	320	35	21	165	130	200	4.5	M10	52	24	8×27.3	70	20×74.9	147
120-175	2.2	1/800	631	287	282	181	280	335	600	160	155	310	430	250	350	40	21	215	180	250	5	M12	63	28	8×31.3	80	22×85.4	204
	3.0	1/900																										
135-200	3.0	680	318	320	202	310	375	666	175	165	360	480	290	390	40	24	215	180	250	5	M12	63	28	8×31.3	85	22×90.4	298
	4.0																											
155-250	5.5		815	380	400	247	355	450	800	200	203	460	560	380	480	45	28	265	230	300	5	M12	83	38	10×41.3	110	28×116.4	470

WPEDKS

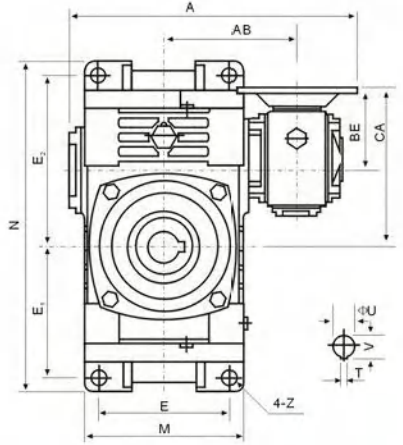
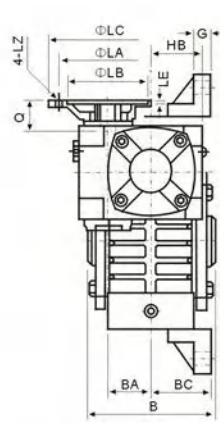


轴指向表示
SHAFT DIRECTION

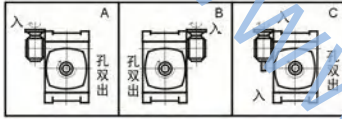


型号 size	入功率 (kw)	减速比 ratio	A	AB	B	BE	HL	LL	H	M	N	E	F	G	Z	电机法兰 flange				入力孔 input hole			出力轴 output shaft		重量 (kg)	
																LA	LB	LC	LE	LZ	Q	U	T×V	S		W×Y
40-70	0.12	1/200	314	153	130	75	215	105	238	150	190	115	150	20	15	115	95	140	4	M8	31	11	4×12.8	30	8×33.3	19
50-80	0.18		314	144	150	83	250	120	273	170	220	135	180	20	15	115	95	140	4	M8	31	11	4×12.8	35	10×38.3	27
60-100	0.37	1/300	387	175	160	91	310	150	334	190	270	155	220	25	15	130	110	160	4	M8	33	14	5×16.3	40	12×43.3	45
70-120	0.75		425	193	175	109	370	180	423	230	320	180	260	30	18	130	110	160	4	M8	40	14	5×16.3	45	14×48.8	75
80-135	0.75	1/400	445	226	210	125	430	215	482	250	350	200	290	30	18	165	130	200	4.5	M10	48	19	6×21.8	60	18×64.4	103
	1.5	1/500																			52	24	8×27.3			
100-155	1.5	1/600	570	269	256	148	490	235	541	275	390	220	320	35	21	165	130	200	4.5	M10	52	24	8×27.3	70	20×74.9	147
120-175	2.2	1/800	631	287	282	181	555	260	600	310	430	250	350	40	21	215	180	250	5	M12	63	28	8×31.3	80	22×85.4	204
	3.0	1/900																								
135-200	3.0	680	318	320	202	625	290	677	360	480	290	390	40	24	215	180	250	5	M12	63	28	8×31.3	85	22×90.4	298
	4.0																									
155-250	5.5		815	380	400	247	755	350	824	460	560	380	480	45	28	265	230	300	5	M12	83	38	10×41.3	110	28×116.4	470

WPWEDKO

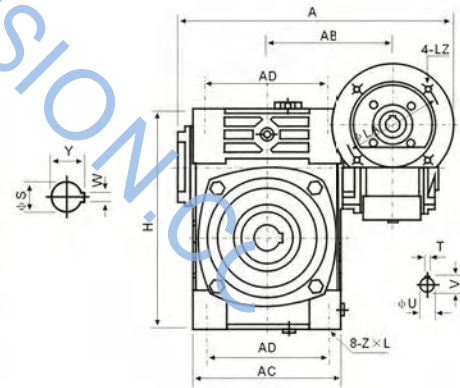
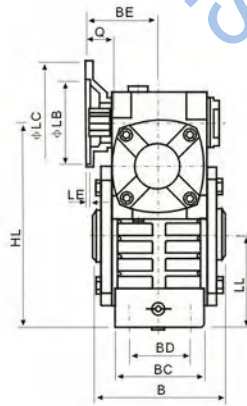


轴指向表示
SHAFT DIRECTION

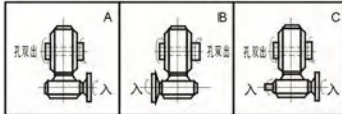


型号 size	入功率 (kw)	减速比 ratio	A	AB	B	BA	BC	BE	H3	CA	M	N	E	E ₁	E ₂	G	Z	电机法兰flange					入力孔input hole			出力轴output shaft		重量 (kg)	
																		LA	LB	LC	LE	LZ	Q	U	T×V	S	W×Y		
40-70	0.12	1/200	314	153	130	40	65	75	50	145	152	305	120	120	155	20	15	115	95	140	4	M8	31	11	4×12.8	30	8×33.3	20	
50-80	0.18		314	144	150	50	70	83	85	163	174	350	140	140	180	20	15	115	95	140	4	M8	31	11	4×12.8	35	10×38.3	31	
60-100	0.37	1/300	387	175	160	60	90	91	75	191	224	410	190	165	215	22	15	130	110	160	4	M8	33	14	5×16.3	40	12×43.3	48	
70-120	0.37		425	193	175	70	100	109	90	229	264	494	220	195	255	25	18	130	110	160	4	M8	40	14	5×16.3	45	14×48.8	71	
	0.75	1/400	445				111			231							165	130	200	4	M10	42	19	6×21.8					
80-135	1.5		499	226	210	80	110	125	105	260	304	559	260	230	285	30	18	165	130	200	4.5	M10	48	19	6×21.8	60	18×64.4	107	
	0.75	1/500																				52	24	8×27.3					
100-155	1.5		570	269	256	100	140	148	130	303	345	605	290	250	305	35	21	165	130	200	4.5	M10	52	24	8×27.3	70	20×74.9	166	
	1.5	1/600																											
120-175	2.2		631	287	282	120	150	181	155	356	374	675	320	273	348	40	21	215	180	250	5	M12	63	28	8×31.3	80	22×85.4	211	
	3.0	1/900																											
135-200	4.0		680	318	320	135	175	202	185	402	424	749	370	305	390	40	24	215	180	250	5	M12	63	28	8×31.3	85	22×90.4	307	
	4.0																											
155-250	5.5		815	380	400	155	200	247	203	497	510	920	440	375	475	45	28	265	230	300	5	M12	83	38	10×41.3	110	28×116.4	484	

WPWEDK



轴指向表示
SHAFT DIRECTION

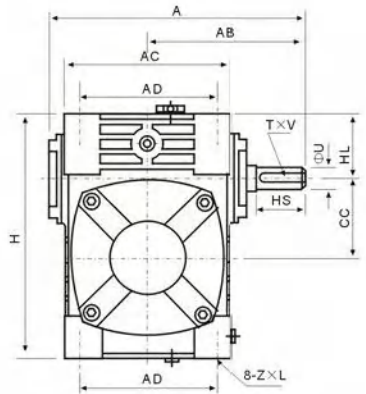
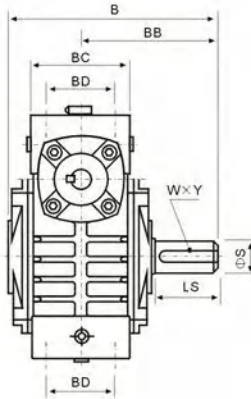
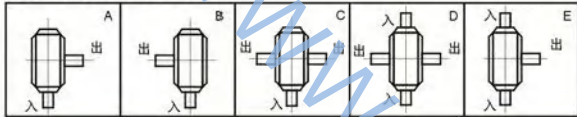


型号 size	入功率 (kw)	减速比 ratio	A	AB	B	BE	AC	BC	AD	BD	HL	LL	H	ZxL	电机法兰flange					入力孔input hole			出力轴output shaft		重量 (kg)			
															LA	LB	LC	LE	LZ	Q	U	T×V	S	W×Y				
40-70	0.12	1/200	314	153	130	75	152	86	125	65	200	90	215	M10X25	115	95	140	4	M8	31	11	4×12.8	30	8×33.3	18			
50-80	0.18		314	144	150	83	169	102	140	70	235	105	250	M12X28	115	95	140	4	M8	31	11	4×12.8	35	10×38.3	28			
60-100	0.37	1/300	387	175	160	91	216	117	180	90	290	130	310	M12X30	130	110	160	4	M8	33	14	5×16.3	40	12×43.3	44			
70-120	0.37		425	193	175	109	256	124	220	100	345	155	370	M14X32	130	110	160	4	M8	40	14	5×16.3	45	14×48.8	66			
	0.75	1/400	445			111									165	130	200	4	M10	42	19	6×21.8						
80-135	1.5		499	226	210	125	296	147	260	110	400	185	425	M16X35	165	130	200	4.5	M10	48	19	6×21.8	60	18×64.4	101			
	0.75	1/500																			52	24	8×27.3					
100-155	1.5		570	269	256	148	345	185	280	120	458	203	461	M16X35	165	130	200	4.5	M10	52	24	8×27.3	70	20×74.9	139			
	1.5	1/600																										
120-175	2.2		631	287	282	181	374	192	320	140	518	223	521	M16X35	215	180	250	5	M12	63	28	8×31.3	80	22×85.4	196			
	3.0	1/900																										
135-200	4.0		680	318	320	202	412	230	360	150	580	245	575	M20X36	215	180	250	5	M12	63	28	8×31.3	85	22×90.4	285			
	4.0																										
155-250	5.5		815	380	400	247	500	285	420	190	705	300	700	M24X42	265	230	300	5	M12	83	38	10×41.3	110	28×116.4	450			

WPW



轴指向表示
SHAFT DIRECTION



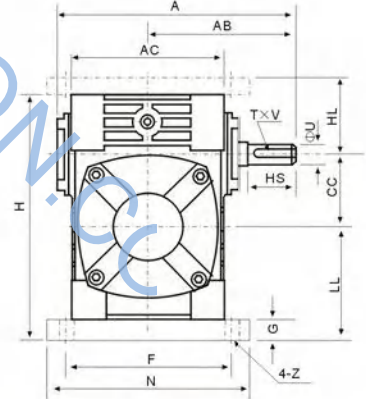
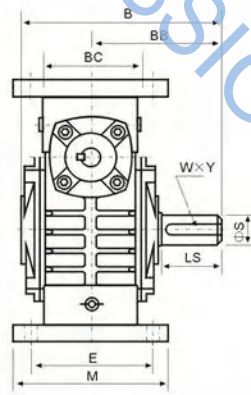
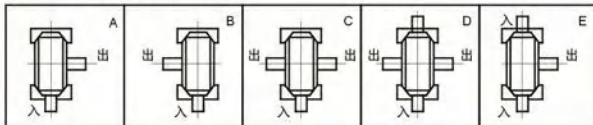
型号 size	减速比 ratio	A	AB	B	BB	AC	BC	AD	BD	CC	HL	H	Z×L	入力轴input shaft			出力轴output shaft			重量 (kg)
														HS	U	T×V	LS	S	W×Y	
40	1/5	143	87	114	74	95	61	78	42	40	35	125	M6×12	25	12	4×2.5	28	14	5×3	4
50		175	108	150	97	111	68	85	50	50	35	150	M6×18	30	12	4×2.5	40	17	5×3	6.5
60	1/10	198	120	168	112	127	76	105	55	60	42	177	M8×20	40	15	5×3	50	22	7×4	9
70		231	140	194	131	152	86	125	65	70	55	215	M10×25	40	18	5×3	60	28	7×4	13
80	1/15	261	160	214	142	169	102	140	70	80	65	250	M12×28	50	22	7×4	65	32	10×4.5	21
100		322	190	254	169	216	117	180	80	100	80	310	M12×30	50	25	7×4	75	38	10×4.5	34
120	1/20	371	219	282	190	256	124	220	100	120	95	370	M14×32	65	30	7×4	85	45	12×4.5	51
135		422	249	317	210	296	147	260	110	135	105	425	M16×35	75	35	10×4.5	95	55	16×6	78
155	1/40	497	295	382	252	345	185	280	120	155	103	461	M16×35	85	40	12×5	110	60	18×7	102
175		534	314	372	255	374	192	320	140	175	123	521	M16×35	85	45	14×5.5	110	65	18×7	142
200	1/60	580	342	456	319	412	230	360	150	200	130	575	M20×36	95	50	14×5.5	125	70	20×7.5	202
250		705	420	552	385	500	285	420	190	250	150	700	M24×42	110	60	18×7	155	90	25×9	340

WPWA

WPWS



轴指向表示
SHAFT DIRECTION

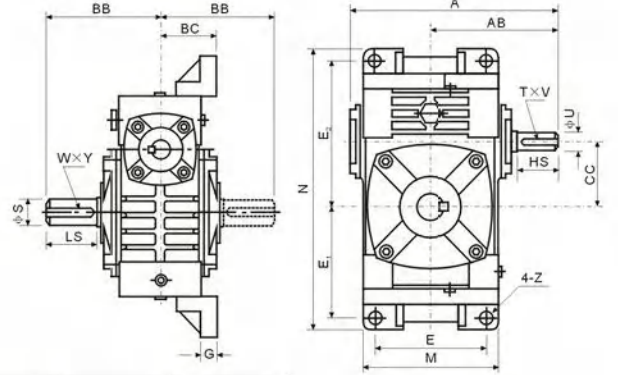


型号 size	减速比 ratio	A	AB	B	BB	AC	BC	CC	HL	LL	H	M	N	E	F	G	Z	入力轴input shaft			出力轴output shaft			重量 (kg)
																		HS	U	T×V	LS	S	W×Y	
40	1/5	143	87	114	74	95	61	40	45	60	135	100	130	80	110	10	10	25	12	4×2.5	28	14	5×3	4.5
50		175	108	150	97	111	68	50	50	80	165	120	140	95	110	15	12	30	12	4×2.5	40	17	5×3	7.5
60	1/10	198	120	168	112	127	76	60	60	93	195	130	150	105	120	18	12	40	15	5×3	50	22	7×4	11.5
70		231	140	194	131	152	86	70	73	108	233	150	190	115	150	18	15	40	18	5×3	60	28	7×4	15.5
80	1/15	261	160	214	142	169	102	80	83	123	268	170	220	135	180	18	15	50	22	7×4	65	32	10×4.5	24
100		322	190	254	169	216	117	100	100	150	330	190	270	155	220	20	15	50	25	7×4	75	38	10×4.5	39
120	1/25	371	219	282	190	256	124	120	120	180	395	230	320	180	260	25	18	65	30	7×4	85	45	12×4.5	57
135		422	249	317	210	296	147	135	135	215	455	250	350	200	290	30	18	75	35	10×4.5	95	55	16×6	85
155	1/40	497	295	382	252	345	185	155	135	235	493	280	380	220	320	32	21	85	40	12×5	110	60	18×7	110
175		534	314	373	255	374	192	175	160	260	558	310	410	250	350	37	21	85	45	14×5.5	110	65	18×7	152
200	1/60	580	342	456	319	412	230	200	175	290	620	355	445	290	390	45	24	95	50	14×5.5	125	70	20×7.5	216
250		705	420	552	385	500	285	250	200	350	750	460	560	380	480	50	28	110	60	18×7	155	90	25×9	350

WPWX

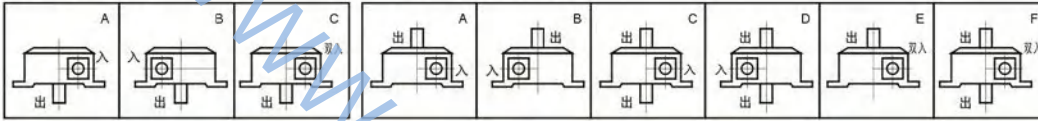


WPWO



WPWX轴指向表示
SHAFT DIRECTION

WPWO轴指向表示
SHAFT DIRECTION

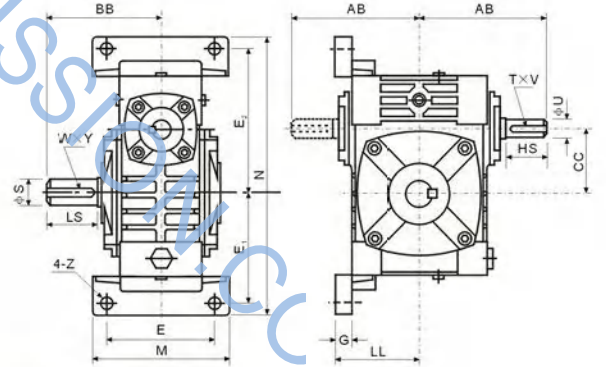


型号 size	减速比 ratio	A	AB	BB	BC	CC	M	N	E	E ₁	E ₂	G	Z	入力轴input shaft			出力轴output shaft			重量 (kg)
														HS	U	T×V	LS	S	W×Y	
40	1/5	143	87	74	45	40	95	187	70	72	97	12	10	25	12	4×2.5	28	14	5×3	5
50		175	108	97	50	50	111	226	90	90	110	14	12	30	12	4×2.5	40	17	5×3	8
60	1/10	198	120	112	55	60	127	257	100	102	129	15	12	40	15	5×3	50	22	7×4	11
70		231	140	131	65	70	152	305	120	120	155	20	15	40	18	5×3	60	28	7×4	15.5
80	1/15	261	160	142	70	80	174	350	140	140	180	20	15	50	22	7×4	65	32	10×4.5	24
100		322	190	169	90	100	224	410	190	165	215	22	15	50	25	7×4	75	38	10×4.5	38
120	1/25	371	219	190	100	120	264	494	230	195	255	25	18	65	30	7×4	85	45	12×4.5	56
135		422	249	210	110	135	304	559	260	230	285	30	18	75	35	10×4.5	95	55	16×6	84
155	1/40	497	295	252	140	155	345	605	290	250	305	35	21	85	40	12×5	110	60	18×7	129
175		534	314	255	150	175	374	675	320	273	348	40	21	85	45	14×5.5	110	65	18×7	157
200	1/60	580	342	319	175	200	424	749	370	305	390	40	24	95	50	14×5.5	125	70	20×7.5	224
250		705	420	385	200	250	510	920	440	375	475	45	28	110	60	18×7	155	90	25×9	374

WPWV

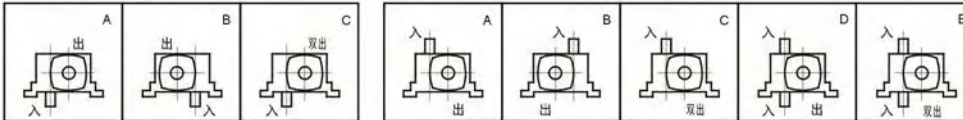


WPWT



WPWV轴指向表示
SHAFT DIRECTION

WPWT轴指向表示
SHAFT DIRECTION

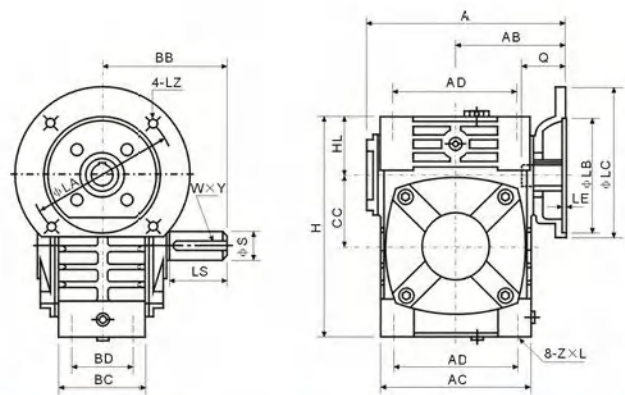
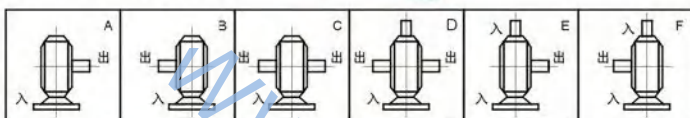


型号 size	减速比 ratio	AB	BB	CC	LL	M	N	E	E ₁	E ₂	G	Z	入力轴input shaft			出力轴output shaft			重量 (kg)
													HS	U	T×V	LS	S	W×V	
40	1/5	87	74	40	63	90	187	70	72	97	12	10	25	12	4×2.5	28	14	5×3	5
50		108	97	50	70	120	226	95	90	110	14	12	30	12	4×2.5	40	17	5×3	8
60	1/10	120	112	60	80	130	257	105	102	129	15	12	40	15	5×3	50	22	7×4	11
70		140	131	70	95	150	305	115	120	155	20	15	40	18	5×3	60	28	7×4	15.5
80	1/15	160	142	80	105	170	350	135	140	180	20	15	50	22	7×4	65	32	10×4.5	24
100		190	169	100	135	190	410	155	165	215	22	15	50	25	7×4	75	38	10×4.5	38
120	1/25	219	190	120	160	230	494	180	195	255	25	18	65	30	7×4	85	45	12×4.5	56
135		249	210	135	185	250	559	200	230	285	30	18	75	35	10×4.5	95	55	16×6	84
155	1/40	295	252	155	220	275	605	220	250	305	35	21	85	40	12×5	110	60	18×7	129
175		314	255	175	240	310	675	250	273	348	40	21	85	45	14×5.5	110	65	18×7	157
200	1/60	342	319	200	280	360	749	290	305	390	40	24	95	50	14×5.5	125	70	20×7.5	224
250		420	385	250	315	460	920	380	375	475	45	28	110	60	18×7	155	90	25×9	374

WPWD



轴指向表示
SHAFT DIRECTION



型号 size	入功率 (kw)	减速比 ratio	电机法兰flange										入力孔input hole			出力轴output shaft			重量 (kg)						
			A	AF	BB	AC	BC	AD	BD	CC	HL	H	Z×L	LA	LB	LC	LE	LZ		Q	U	T×V	LS	S	W×Y
40	0.12	1/5	135	75	74	95	61	78	42	40	35	125	M6×12	115	95	140	4	M8	31	11	4×12.8	28	14	5×3	4
50	0.18		151	83	97	111	68	85	50	50	35	150	M6×18	115	95	140	4	M8	31	11	4×12.8	40	17	5×3	7
60	0.37		167	91	112	127	76	105	55	60	42	177	M8×20	130	110	160	4	M8	33	14	5×16.3	50	22	7×4	10
70	0.37	1/10	200	109	131	152	86	125	65	70	55	215	M10×25	130	110	160	4	M8	40	14	5×16.3	60	28	7×4	14.5
	70		0.75	202																					
80	0.75	1/15	225	125	142	169	102	140	70	80	65	250	M12×28	165	130	200	4.5	M10	48	19	6×21.8	65	32	10×4.5	23
	80		1.5	225	125	142	169	102	140	70	80	65	250	M12×28	165	130	200	4.5	M10	52	24				
100	1.5	1/20	280	148	169	216	117	180	90	100	80	310	M12×30	165	130	200	4.5	M10	52	24	8×27.3	75	38	10×4.5	36.5
	100		3.0	280	148	169	216	117	180	90	100	80	310	M12×30	165	130	200	4.5	M10	52	24				
120	2.2	1/25	333	181	190	256	124	220	100	120	95	370	M14×32	215	180	250	5	M12	63	28	8×31.3	85	45	12×4.5	54
	120		3.0	333	181	190	256	124	220	100	120	95	370	M14×32	215	180	250	5	M12	63	28				
135	3.0	1/40	375	202	210	296	147	260	110	135	105	425	M16×35	215	180	250	5	M12	63	28	8×31.3	95	55	16×6	83
	135		4.0	375	202	210	296	147	260	110	135	105	425	M16×35	215	180	250	5	M12	63	28				
155	5.5	1/50	448	247	252	345	185	280	120	155	105	461	M16×35	265	230	300	5	M12	83	38	10×41.3	110	60	18×7	110
	155		5.5	448	247	252	345	185	280	120	155	105	461	M16×35	265	230	300	5	M12	83	38				
175	7.5	1/60	481	262	255	374	192	320	140	175	123	521	M16×35	265	230	300	5	M12	83	38	10×41.3	110	65	18×7	156
	175		7.5	481	262	255	374	192	320	140	175	123	521	M16×35	265	230	300	5	M12	83	38				
200	11.0		543	285	319	412	230	360	150	200	130	575	M20×36	300	250	350	6	M16	114	42	12×45.3	125	70	20×7.5	222
250	11.0		615	330	385	500	285	420	190	250	150	700	M24×42	300	250	350	6	M16	114	42	12×45.3	155	90	25×9	376

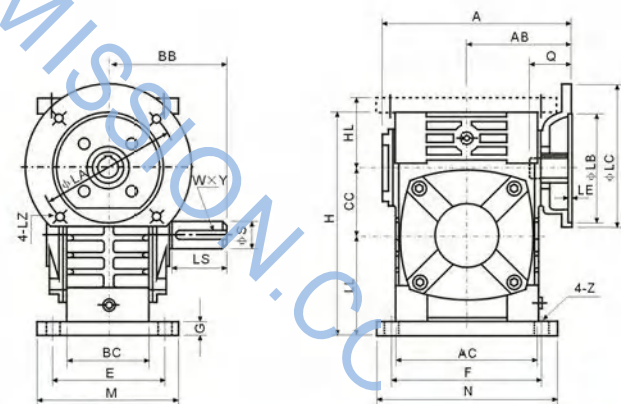
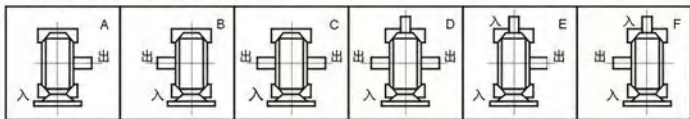
WPWDS



WPWDA

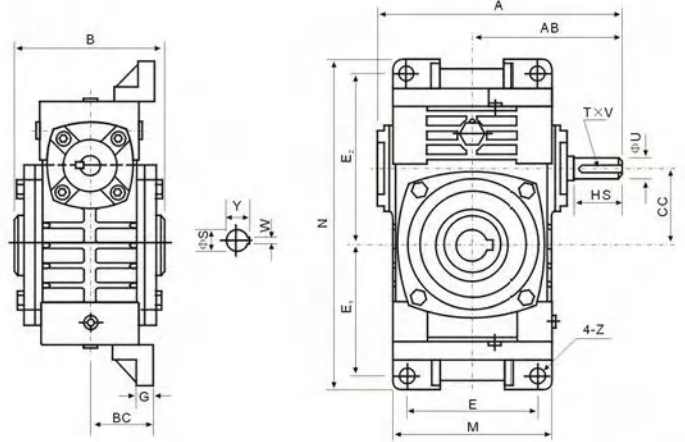


轴指向表示
SHAFT DIRECTION

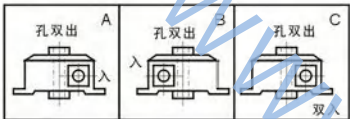


型号 size	入功率 (kw)	减速比 ratio	电机法兰flange																	入力孔input hole			出力轴output shaft			重量 (kg)			
			A	AB	BB	AC	BC	CC	HL	LL	H	M	N	E	F	G	Z	LA	LB	LC	LE	LZ	Q	U	T×V		LS	S	W×Y
40	0.12	1/5	135	75	74	95	61	40	45	60	135	100	130	80	110	10	10	115	95	140	4	M8	31	11	4×12.8	28	14	5×3	5
50	0.18		151	83	97	111	68	50	50	80	165	120	140	95	110	15	12	115	95	140	4	M8	31	11	4×12.8	40	17	5×3	8
60	0.37		167	91	112	127	76	60	60	93	195	130	150	105	120	18	12	130	110	160	4	M8	33	14	5×16.3	50	22	7×4	12.5
70	0.37	1/10	200	109	131	152	86	70	73	108	233	150	190	115	150	18	15	130	110	160	4	M8	40	14	5×16.3	60	28	7×4	17
	70		0.75	202																									
80	0.75	1/15	225	125	142	169	102	80	83	123	268	170	220	135	180	18	15	165	130	200	4.5	M10	48	19	6×21.8	65	32	10×4.5	26
	80		1.5	225	125	142	169	102	80	83	123	268	170	220	135	180	18	15	165	130	200	4.5	M10	52	24				
100	1.5	1/25	280	148	169	216	117	100	100	150	330	190	270	155	220	20	15	165	130	200	4.5	M10	52	24	8×27.3	75	38	10×4.5	41.5
	100		3.0	280	148	169	216	117	100	100	150	330	190	270	155	220	20	15	165	130	200	4.5	M10	52	24				
120	2.2	1/30	333	181	190	256	124	120	120	180	395	230	320	180	260	25	18	215	180	250	5	M12	63	28	8×31.3	85	45	12×4.5	60
	120		3.0	333	181	190	256	124	120	120	180	395	230	320	180	260	25	18	215	180	250	5	M12	63	28				
135	3.0	1/40	375	202	210	296	147	135	135	215	455	250	350	200	290	30	18	215	180	250	5	M12	63	28	8×31.3	95	55	16×6	90
	135		4.0	375	202	210	296	147	135	135	215	455	250	350	200	290	30	18	215	180	250	5	M12	63	28				
155	5.5	1/50	448	247	252	345	185	155	135	235	493	280	380	220	320	32	21	265	230	300	5	M12	83	38	10×41.3	110	60	18×7	118
	155		5.5	448	247	252	345	185	155	135	235	493	280	380	220	320	32	21	265	230	300	5	M12	83	38				
175	7.5	1/60	481	262	255	374	192	175	160	260	558	310	410	250	350	37	21	265	230	300	5	M12	83	38	10×41.3	110	65	18×7	167
	175		7.5	481	262	255	374	192	175	160	260	558	310	410	250	350	37	21	265	230	300	5	M12	83	38				
200	11.0		543	285	319	412	230	200	175	290	620	355	445	290	390	45	24	300	250	350	6	M16	114	42	12×45.3	125	70	20×7.5	237
250	11.0		615	330	385	500	285	250	200	350	750	460	560	380	480	50	28	300	250	350	6	M16	114	42	12×45.3	155	90	25×9	395

WPWKO



轴指向表示
SHAFT DIRECTION

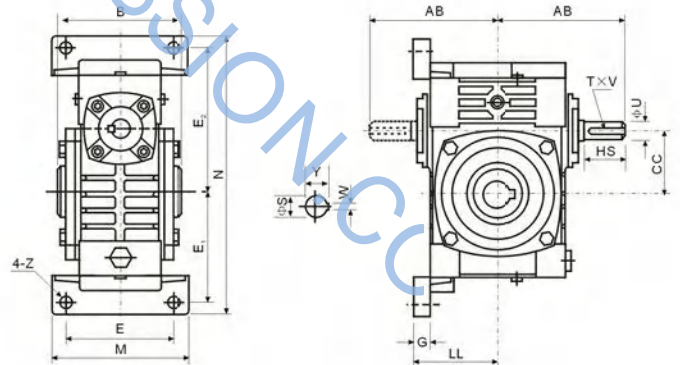


型号 size	减速比 ratio	A	AB	B	PC	CC	M	N	E	E ₁	E ₂	G	Z	入力轴input shaft			出力轴output shaft		重量 (kg)
														HS	U	T×V	S	W×Y	
40	1/5	143	87	85	45	40	95	187	70	72	97	12	10	25	12	4×2.5	16	6×18.8	5
50		175	108	105	50	50	111	226	90	90	110	14	12	30	12	4×2.5	20	6×22.8	8
60	1/10	198	120	110	55	60	127	257	100	102	129	15	12	40	15	5×3	25	8×28.3	11
70	1/15	231	140	130	65	70	152	305	120	120	155	20	15	40	18	5×3	30	8×33.3	15.5
80		261	160	150	70	80	174	350	140	140	180	20	15	50	22	7×4	35	10×38.3	24
100	1/20	322	190	160	90	100	224	410	190	165	215	22	15	50	25	7×4	40	12×43.3	38
120	1/25	371	219	175	100	120	264	494	220	195	255	25	18	65	30	7×4	45	14×48.8	56
135	1/30	422	249	210	110	135	304	559	260	230	285	30	18	75	35	10×4.5	60	18×64.4	84
155	1/40	497	295	256	140	155	345	605	290	250	305	35	21	85	40	12×5	70	20×74.9	129
175	1/50	534	314	282	150	175	374	675	320	273	348	40	21	85	45	14×5.5	80	22×85.4	157
200	1/60	580	342	320	175	200	424	749	370	305	390	40	24	95	50	14×5.5	85	22×90.4	224
250		705	420	400	200	250	510	920	440	375	475	45	28	110	60	18×7	110	28×116.4	374

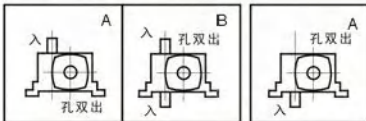
WPWKT



WPWKV

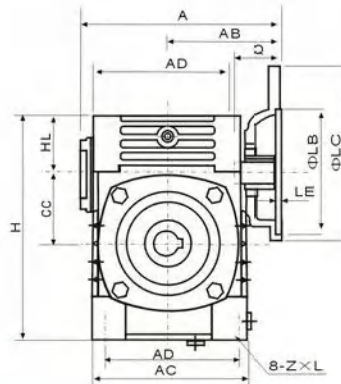
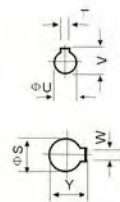
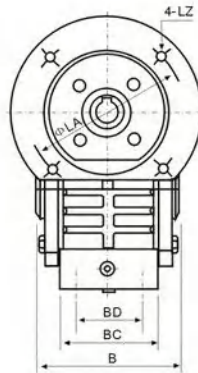


轴指向表示
SHAFT DIRECTION

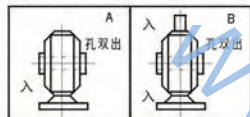


型号 size	减速比 ratio	AB	B	CC	LL	M	N	E	E ₁	E ₂	G	Z	入力轴input shaft			出力轴output shaft		重量 (kg)
													HS	U	T×V	S	W×Y	
40	1/5	87	85	40	63	90	187	70	72	97	12	10	25	12	4×2.5	16	6×18.8	5
50		108	105	50	70	120	226	95	90	110	14	12	30	12	4×2.5	20	6×22.8	8
60	1/10	120	110	60	80	130	257	105	102	129	15	12	40	15	5×3	25	8×28.3	11
70	1/15	140	130	70	95	150	305	115	120	155	20	15	40	18	5×3	30	8×33.3	15.5
80		160	150	80	105	170	350	135	140	180	20	15	50	22	7×4	35	10×38.3	24
100	1/20	190	160	100	135	190	410	155	165	215	22	15	50	25	7×4	40	12×43.3	38
120	1/25	219	175	120	160	230	494	180	195	255	25	18	65	30	7×4	45	14×48.8	56
135	1/30	249	210	135	185	250	559	200	230	285	30	18	75	35	10×4.5	60	18×64.4	84
155	1/40	295	256	155	220	275	605	220	250	305	35	21	85	40	12×5	70	20×74.9	129
175	1/50	314	282	175	240	310	675	250	273	348	40	21	85	45	14×5.5	80	22×85.4	157
200	1/60	342	320	200	280	360	749	290	305	390	40	24	95	50	14×5.5	85	22×90.4	224
250		420	400	250	315	460	920	380	375	475	45	28	110	60	18×7	110	28×116.4	374

WPWDK



轴指向表示
SHAFT DIRECTION

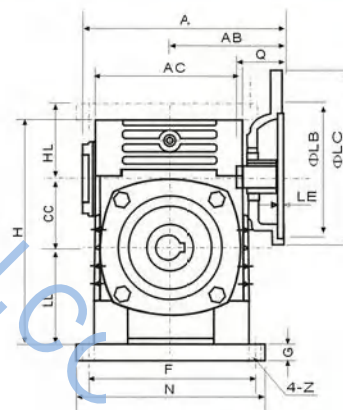
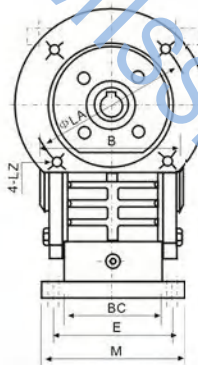


型号 size	入功率 (kw)	减速比 ratio	电机法兰flange										入力孔input hole				出力轴output shaft		重量 (kg)					
			A	AB	P	AC	BC	AD	BD	CC	HL	H	Z x L	LA	LB	LC	LE	LZ		Q	U	T x V	S	W x Y
40	0.12	1/5	135	75	85	95	61	78	42	40	35	125	M6 x 12	115	95	140	4	M8	31	11	4 x 12.8	16	6 x 18.8	4
50	0.18		151	83	105	111	68	85	50	50	35	150	M6 x 18	115	95	140	4	M8	31	11	4 x 12.8	20	6 x 22.8	7
60	0.37		167	91	110	127	76	105	55	60	42	177	M8 x 20	130	110	160	4	M8	33	14	5 x 16.3	25	8 x 28.3	10
70	0.37	1/10	200	109	130	152	86	125	65	70	55	215	M10 x 25	130	110	160	4	M8	40	14	5 x 16.3	30	8 x 33.3	14.5
	0.75		202	111										M10	42	19								
80	0.75	1/15	225	125	150	169	102	140	70	80	65	250	M12 x 28	165	130	200	4.5	M10	48	19	6 x 21.8	35	10 x 38.3	23
	1.5		52	24	8 x 27.3																			
100	1.5	1/20	280	148	160	216	117	180	90	100	80	310	M12 x 30	165	130	200	4.5	M10	52	24	8 x 27.3	40	12 x 43.3	36.5
	2.2		52	24	8 x 27.3																			
120	2.2	1/25	333	181	175	256	124	220	100	120	95	370	M14 x 32	215	180	250	5	M12	63	28	8 x 31.3	45	14 x 48.8	54
	3.0		63	28	8 x 31.3																			
135	3.0	1/30	375	202	210	296	147	260	110	135	105	425	M16 x 35	215	180	250	5	M12	63	28	8 x 31.3	60	18 x 64.4	83
	4.0		63	28	8 x 31.3																			
155	5.5	1/50	448	247	256	345	185	280	120	155	103	461	M16 x 35	265	230	300	5	M12	83	38	10 x 41.3	70	20 x 74.9	110
	7.5		83	38	10 x 41.3																			
175	5.5	1/60	481	262	282	374	192	320	140	175	123	521	M16 x 35	265	230	300	5	M12	83	38	10 x 41.3	80	22 x 85.4	156
	7.5		83	38	10 x 41.3																			
200	11.0	1/60	543	285	320	412	230	360	150	200	130	575	M20 x 36	300	250	350	6	M16	114	42	12 x 45.3	85	22 x 90.4	222
	11.0		300	250	350	6	M16	114	42	12 x 45.3														
250	11.0	1/50	615	330	400	500	285	420	190	250	150	700	M24 x 42	300	250	350	6	M16	114	42	12 x 45.3	110	28 x 116.4	376
	15.0		300	250	350	6	M16	114	42	12 x 45.3														

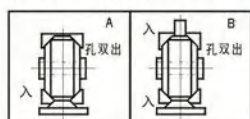
WPWDKA



WPWDKS

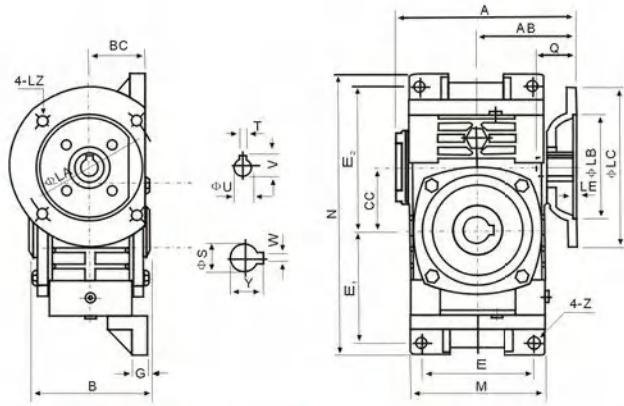


轴指向表示
SHAFT DIRECTION

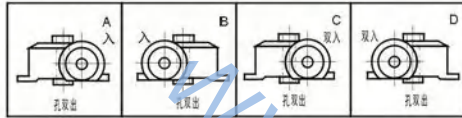


型号 size	入功率 (kw)	减速比 ratio	电机法兰flange													入力孔input hole				出力轴output shaft		重量 (kg)						
			A	AB	B	AC	BC	CC	HL	LL	H	M	N	E	F	G	Z	LA	LB	LC	LE		LZ	Q	U	T x V	S	W x Y
40	0.12	1/5	135	75	85	95	61	40	45	60	135	130	80	110	10	10	115	95	140	4	M8	31	11	4 x 12.8	16	6 x 18.8	5	
50	0.18		151	83	105	111	68	50	50	80	165	120	140	95	110	15	12	115	95	140	4	M8	31	11	4 x 12.8	20	6 x 22.8	8
60	0.37		167	91	110	127	76	60	60	93	195	130	150	105	120	18	12	130	110	160	4	M8	33	14	5 x 16.3	25	8 x 28.3	12.5
70	0.37	1/5	200	109	130	152	86	70	73	108	233	150	190	115	150	18	15	130	110	160	4	M8	40	14	5 x 16.3	30	8 x 33.3	17
	0.75		202	111																								
80	0.75	1/10	225	125	150	169	102	80	83	123	268	170	220	135	180	18	15	165	130	200	4.5	M10	48	19	6 x 21.8	35	10 x 38.3	26
	1.5		52	24	8 x 27.3																							
100	1.5	1/20	280	148	160	216	117	100	100	150	330	190	270	155	220	20	15	165	130	200	4.5	M10	52	24	8 x 27.3	40	12 x 43.3	41.5
	2.2		52	24	8 x 27.3																							
120	2.2	1/25	333	181	175	256	124	120	120	180	395	230	320	180	260	25	18	215	180	250	5	M12	63	28	8 x 31.3	45	14 x 48.8	60
	3.0		63	28	8 x 31.3																							
135	3.0	1/30	375	202	210	296	147	135	135	215	455	250	350	200	290	30	18	215	180	250	5	M12	63	28	8 x 31.3	60	18 x 64.4	90
	4.0		63	28	8 x 31.3																							
155	5.5	1/50	448	247	256	345	185	155	135	235	493	290	380	220	320	32	21	265	230	300	5	M12	83	38	10 x 41.3	70	20 x 74.9	118
	7.5		83	38	10 x 41.3																							
175	5.5	1/60	481	262	282	374	192	175	160	260	558	310	410	250	350	37	21	265	230	300	5	M12	83	38	10 x 41.3	80	22 x 85.4	167
	7.5		83	38	10 x 41.3																							
200	11.0	1/60	543	285	320	412	230	200	175	290	620	355	445	290	390	45	24	300	250	350	6	M16	114	42	12 x 45.3	85	22 x 90.4	237
	11.0		300	250	350	6	M16	114	42	12 x 45.3																		
250	11.0	1/50	615	330	400	500	285	250	200	350	750	430	560	380	480	50	28	300	250	350	6	M16	114	42	12 x 45.3	110	28 x 116.4	395
	15.0		300	250	350	6	M16	114	42	12 x 45.3																		

WPWDKO



轴指向表示
SHAFT DIRECTION

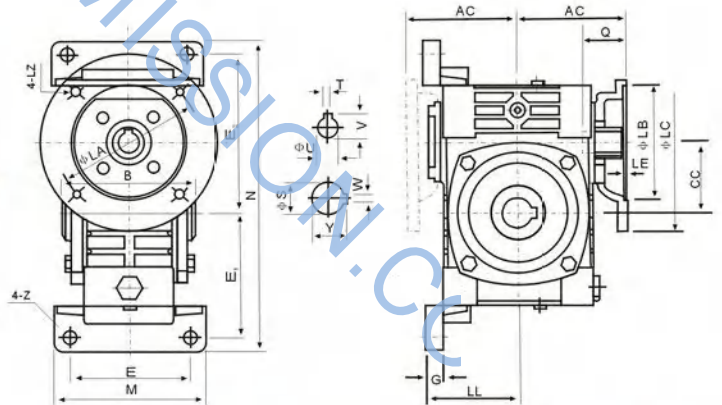


型号 size	入功率 (kw)	减速比 ratio	A	AB	B	BC	CC	M	N	E	E ₁	E ₂	G	Z	电机法兰flange						入力孔input hole			出力轴output shaft S W×Y	重量 (kg)	
															LA	LB	LC	LE	LZ	Q	U	T×V				
40	0.12	1/5 1/10 1/15 1/20 1/25 1/30 1/40 1/50 1/60	135	75	85	45	40	95	187	70	72	97	12	10	115	95	140	4	M8	31	11	4×12.8	16	6×18.8	5.4	
50	0.18		151	83	105	50	50	111	226	90	90	110	14	12	115	95	140	4	M8	31	11	4×12.8	20	6×22.8	8.5	
60	0.37		167	91	110	55	60	127	257	100	102	129	15	12	130	110	160	4	M8	33	14	5×16.3	25	8×28.3	12	
70	0.37		200	109	130	65	70	152	305	120	120	155	20	15	130	110	160	4	M8	40	14	5×16.3	30	8×33.3	17	
	0.75		202	111																						M10
80	0.75		1/10	225	125	150	70	80	74	350	140	140	180	20	15	165	130	200	4.5	M10	48	19	6×21.8	35	10×38.3	26
	1.5																									
100	1.5		1/15	280	148	160	90	100	224	410	190	165	215	22	15	165	130	200	4.5	M10	52	24	8×27.3	40	12×43.3	40.5
120	2.2		1/20	333	181	175	100	120	264	494	220	195	255	25	18	215	180	250	5	M12	63	28	8×31.3	45	14×48.8	59
	3.0																									
135	3.0		1/30	375	202	210	110	135	304	559	200	230	285	30	18	215	180	250	5	M12	63	28	8×31.3	60	18×64.4	89
	4.0																									
155	5.5	1/40	448	247	256	140	155	345	605	290	250	305	35	21	265	230	300	5	M12	83	38	10×41.3	70	20×74.9	138	
	7.5																									
175	5.5	1/50	481	262	282	150	175	374	675	320	275	348	40	21	265	230	300	5	M12	83	38	10×41.3	80	22×85.4	172	
	7.5																									
200	11.0	1/60	543	285	320	175	200	424	749	370	305	390	40	24	300	250	350	6	M16	114	42	12×45.3	85	22×90.4	246	
15.0	615																									330

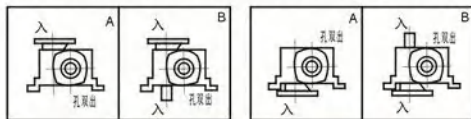
WPWDKT



WPWDKV



WPWDKT轴指向表示
SHAFT DIRECTION



型号 size	入功率 (kw)	减速比 ratio	AC	B	CC	LL	M	N	E	E ₁	E ₂	G	Z	电机法兰flange						入力孔input hole			出力轴output shaft S W×Y	重量 (kg)		
														LA	LB	LC	LE	LZ	Q	U	T×V					
40	0.12	1/5 1/10 1/15 1/20 1/25 1/30 1/40 1/50 1/60	75	85	40	63	90	187	70	72	97	12	10	115	95	140	4	M8	31	11	4×12.8	16	6×18.8	5.4		
50	0.18		83	105	50	70	120	226	95	90	110	14	12	115	95	140	4	M8	31	11	4×12.8	20	6×22.8	8.5		
60	0.37		91	110	60	80	130	257	105	102	129	15	12	130	110	160	4	M8	33	14	5×16.3	25	8×28.3	12		
70	0.37		1/5	109	130	70	95	150	305	115	120	155	20	15	130	110	160	4	M8	40	14	5×16.3	30	8×33.3	17	
	0.75																									111
80	0.75		1/10	125	150	80	105	170	350	135	140	180	20	15	165	130	200	4.5	M10	48	19	6×21.8	35	10×38.3	26	
	1.5																									52
100	1.5		1/15	280	148	160	100	135	190	410	155	165	215	22	15	165	130	200	4.5	M10	52	24	8×27.3	40	12×43.3	40.5
120	2.2		1/20	333	181	175	120	160	230	494	180	195	255	25	18	215	180	250	5	M12	63	28	8×31.3	45	14×48.8	59
	3.0																									
135	3.0		1/30	375	202	210	135	185	250	559	200	230	285	30	18	215	180	250	5	M12	63	28	8×31.3	60	18×64.4	89
	4.0																									
155	5.5	1/40	448	247	256	155	220	375	605	220	250	305	35	21	265	230	300	5	M12	83	38	10×41.3	70	20×74.9	138	
	7.5																									
175	5.5	1/50	481	262	282	175	240	310	675	250	273	348	40	21	265	230	300	5	M12	83	38	10×41.3	80	22×85.4	172	
	7.5																									
200	11.0	1/60	543	285	320	200	280	360	749	290	305	390	40	24	300	250	350	6	M16	114	42	12×45.3	85	22×90.4	246	
15.0	615																									330